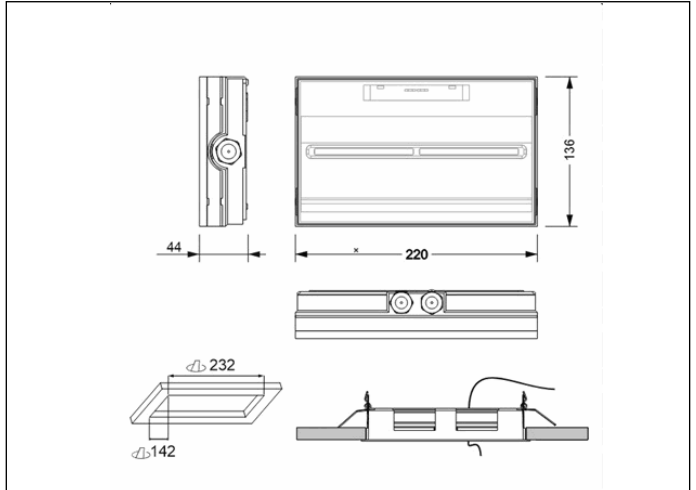


Referencia Gráfica



Dimensiones



Sistema de Control: SmartZ

Luminaria: Emergencia
Autónoma

Normas: EN-60598-1,
EN-60598-2-22, EN-62034,
ETSI EN 303 447-1

Certificación: CE

Características Eléctricas

Alimentación: 230V 50Hz<0.9W

Consumo modo permanente: - W

Consumo modo no permanente: 0.9 W

Tª Ambiente Trabajo: 0-40°C

Fuente de luz: 12 x LED 0.5W

Lúmenes en emergencia: 200 lm

Lúmenes en permanencia: - lm

Batería: 3.2V-1.0Ah LFP

Clase: II

Modo: NP

Factor de potencia: - %

Lum. de Señalización: -

TªLED: 4000°K

Autonomía: 1 h

Telemando: No

Tiempo de carga: 12 h

Características mecánicas

Envolvente: Policarbonato

Difusor: Policarbonato Opalino

Apta para sup. Inflamables: Si

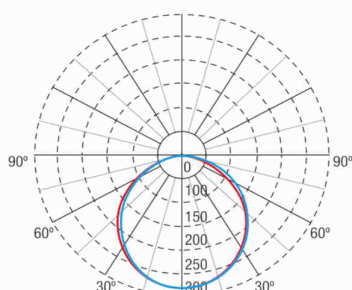
Envolvente ATEX:

IP/IK: IP65/IK07

Acabado: Blanco RAL9003

Peso: 1,00KG

Curva fotométrica



Interdistancias

**Altura
instalación**



2,0 m

8,41 m

8,36 m

2,5 m

9,24 m

9,23 m

3,0 m

9,92 m

9,93 m

3,5 m

10,46 m

10,50 m

Características de instalación

Las luminarias permanentes disponen de tres bornas de conexión de red para habilitar/deshabilitar la función permanente.

Instalación con preplaca.

Posibilidad de instalación:

Superficie techo/pared

Empotrada-enrasada techo

Empotrada-enrasada pared

Posibilidad de conexión :

Cableado empotrado

Cableado con tubo de superficie

Dispone de dos entradas laterales para prensaestopas M20/PG 11/PG9 + 2 entradas superiores para prensaestopas PG7.

Características de funcionamiento

Dispone de leds indicadores de estado, que indican:

Estado del circuito de carga de batería.

Estado de batería (autonomía)

Estado de función de emergencia.

Situación de estado de test.

Luminaria controlada por microprocesador

Posibilidad de conectar la luminaria a una central de control.

Cuando la luminaria se instala sin central de control, realiza test periódicos y automáticos .

Test funcional cada 7 días.

Test de autonomía cada 365 días.

El resultado de los test se muestra en los leds indicadores de estado.

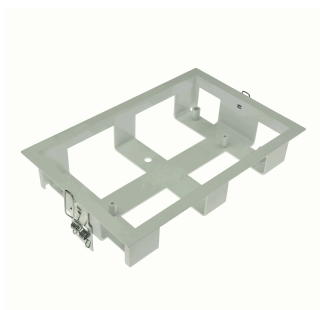
Comunicación inalámbrica que permite:

Comunicación con Central de Control mediante sistema de comunicación sin hilos a frecuencia de 2.4Ghz.

Campos generales envolvente

Accesorios

AMT0091



ACC. EMP. TOLEDO IP65 BLANCO
TECHO

ABX0091



ACC. BANDE. EMP. TOLEDO IP65
BLANCO TRANSP

AET0081



ACC. EMP. TOLEDO CHAPA PARED
DIM : 336X145X61MM

APT316



ACC. PICTO. TOLEDO UNIVERSAL
HOMBRE + FLECHA

CTLD005



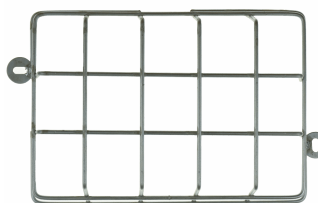
DIFU TOLEDO TRANSP FRANCIA (4
TETONES) *

ABT0091



ACC. BANDE. SUP. TOLEDO IP65
BLANCO SIN SERIG.

AGT000



ACC. REJILLA PROTEC. TOLEDO

AVT0081



ACC. PLACA SOPORTE TOLEDO
REJILLA

AKT001



ACC. PROT. IK10 TOLEDO IP65