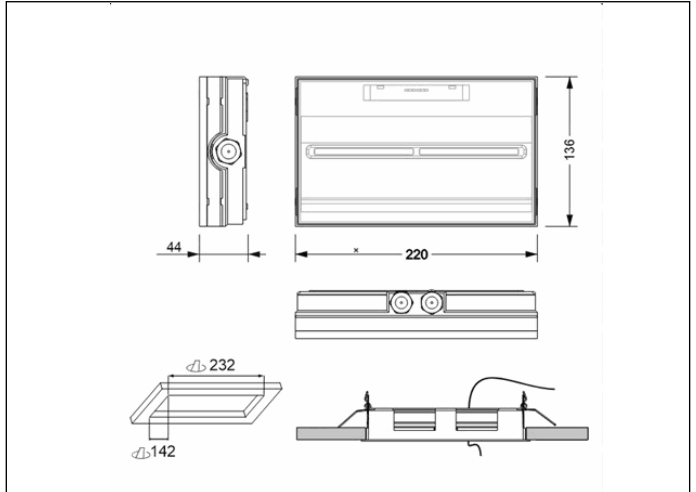


### Referencia Gráfica



### Dimensiones



**Sistema de Control:** SmartZ

**Luminaria:** Emergencia Autónoma

**Normas:** EN-60598-1, EN-60598-2-22, EN-62034, ETSI EN 303 447-1

**Certificación:** CE

### Características Eléctricas

**Alimentación:** 230V 50Hz<1.0W

**Consumo modo permanente:** - W

**Consumo modo no permanente:** 1.0 W

**Tª Ambiente Trabajo:** 0-40°C

**Fuente de luz:** 12 x LED 0.5W

**Lúmenes en emergencia:** 350 lm

**Lúmenes en permanencia:** - lm

**Batería:** 3.2V-3.0Ah LFP

**Clase:** II

**Modo:** P

**Factor de potencia:** - %

**Lum. de Señalización:** -

**TªLED:** 4000°K

**Autonomía:** 2 h

**Telemando:** No

**Tiempo de carga:** 12 h

### Características mecánicas

**Envolvente:** Policarbonato

**Difusor:** Policarbonato Opalino

**Apta para sup. Inflamables:** Si

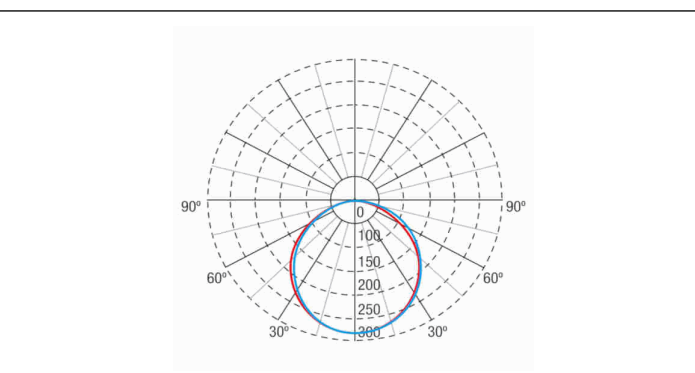
**Envolvente ATEX:**

**IP/IK:** IP65/IK07

**Acabado:** Blanco RAL9003

**Peso:** 1,00KG

### Curva fotométrica



### Interdistancias

**Altura instalación**



2,0 m

9,80 m

9,72 m

2,5 m

10,85 m

10,78 m

3,0 m

11,74 m

11,71 m

3,5 m

12,51 m

12,50 m

### Características de instalación

Las luminarias permanentes disponen de tres bornas de conexión de red para habilitar/deshabilitar la función permanente.

Instalación con preplaca.

Posibilidad de instalación:

Superficie techo/pared

Empotrada-enrasada techo

Empotrada-enrasada pared

Posibilidad de conexión :

Cableado empotrado

Cableado con tubo de superficie

Dispone de dos entradas laterales para prensaestopas M20/PG 11/PG9 + 2 entradas superiores para prensaestopas PG7.

### Características de funcionamiento

Dispone de leds indicadores de estado, que indican:

Estado del circuito de carga de batería.

Estado de batería (autonomía)

Estado de función de emergencia.

Situación de estado de test.

Luminaria controlada por microprocesador

Posibilidad de conectar la luminaria a una central de control.

Cuando la luminaria se instala sin central de control, realiza test periódicos y automáticos .

Test funcional cada 7 días.

Test de autonomía cada 365 días.

El resultado de los test se muestra en los leds indicadores de estado.

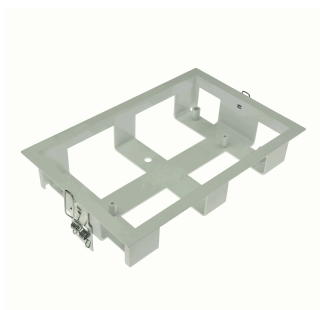
Comunicación inalámbrica que permite:

Comunicación con Central de Control mediante sistema de comunicación sin hilos a frecuencia de 2.4Ghz.

### Campos generales envolvente

### Accesorios

**AMT0091**



ACC. EMP. TOLEDO IP65 BLANCO  
TECHO

**ABX0091**



ACC. BANDE. EMP. TOLEDO IP65  
BLANCO TRANSP

**AET0081**



ACC. EMP. TOLEDO CHAPA PARED  
DIM : 336X145X61MM

**APT316**



ACC. PICTO. TOLEDO UNIVERSAL  
HOMBRE + FLECHA

**CTLD005**



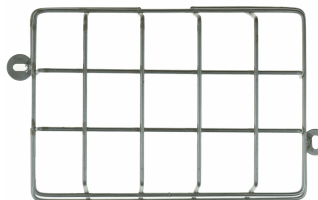
DIFU TOLEDO TRANSP FRANCIA (4  
TETONES) \*

**ABT0091**



ACC. BANDE. SUP. TOLEDO IP65  
BLANCO SIN SERIG.

**AGT000**



ACC. REJILLA PROTEC. TOLEDO

**AVT0081**



ACC. PLACA SOPORTE TOLEDO  
REJILLA

**AKT001**



ACC. PROT. IK10 TOLEDO IP65