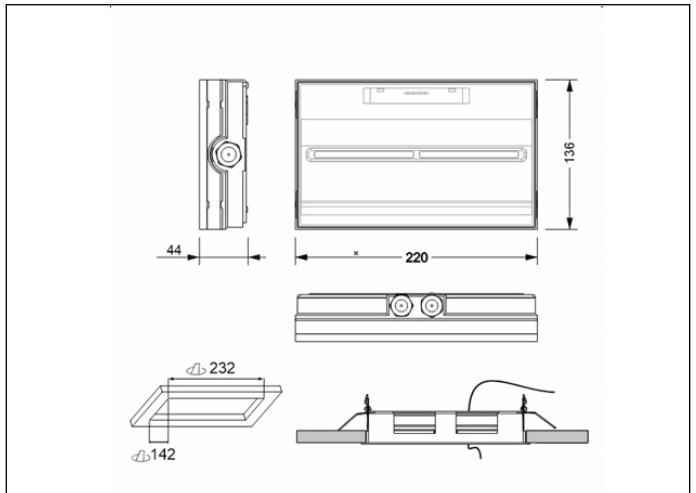


### Referencia Gráfica



### Dimensiones



**Sistema de Control:** AutoTest  
Centralizado Wireless  
**Normas:** EN-60598-1,  
EN-60598-2-22, EN-62034

**Luminaria:** Emergencia  
Autónoma  
**Certificación:** CE

### Características Eléctricas

**Alimentación:** 230V 50Hz<7.5W  
**Consumo modo permanente:** 7.5 W  
**Consumo modo no permanente:** 2.0 W  
**Tª Ambiente Trabajo:** 0-40°C  
**Fuente de luz:** 12 x LED 1W  
**Lúmenes en emergencia:** 650 lm  
**Lúmenes en permanencia:** 390 lm  
**Batería:** 6.4V-1.5Ah LFP

**Clase:** II  
**Modo:** NP/P  
**Factor de potencia:** - %  
**Lum. de Señalización:** -  
**TªLED:** 4000°K  
**Autonomía:** 1 h  
**Telemando:** No  
**Tiempo de carga:** 12 h

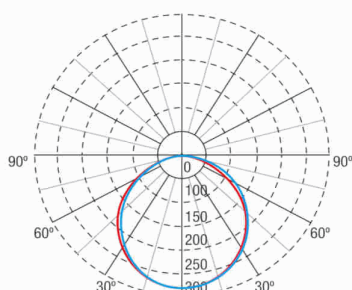
### Características mecánicas

**Envolvente:** Policarbonato  
**Difusor:** Policarbonato Opalino  
**Apta para sup. Inflamables:** Si

**Envolvente ATEX:**

**IP/IK:** IP65/IK07  
**Acabado:** Blanco RAL9003  
**Peso:** 1,00KG

### Curva fotométrica



### Interdistancias

**Altura instalación**

Altura instalación	Distancia 1	Distancia 2
2,0 m	10,36 m	10,27 m
2,5 m	12,83 m	12,71 m
3,0 m	13,97 m	13,86 m
3,5 m	14,97 m	14,87 m

### Características de instalación

Las luminarias permanentes disponen de tres bornas de conexión de red para habilitar/deshabilitar la función permanente.

Instalación con preplaca.

Posibilidad de instalación:

- Superficie techo/pared

- Empotrada-enrasada techo

- Empotrada-enrasada pared

Posibilidad de conexión :

- Cableado empotrado

- Cableado con tubo de superficie

Dispone de dos entradas laterales para prensaestopas M20/PG 11/PG9 + 2 entradas superiores para prensaestopas PG7.

### Características de funcionamiento

- Dispone de leds indicadores de estado, que indican:

- Estado del circuito de carga de batería.
- Estado de batería (autonomía)
- Estado de función de emergencia.
- Situación de estado de test.

Luminaria controlada por microprocesador

Posibilidad de conectar la luminaria a una central de control.

Cuando la luminaria se instala sin central de control, realiza test periódicos y automáticos .

- Test funcional cada 7 días.
- Test de autonomía cada 365 días.

El resultado de los test se muestra en los leds indicadores de estado.

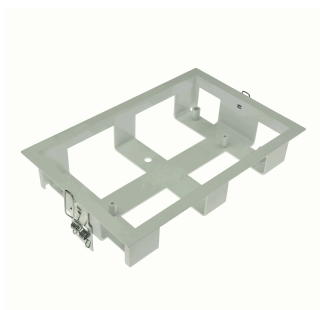
Comunicación inalámbrica que permite:

- Comunicación con Central de Control mediante sistema de comunicación sin hilos a frecuencia de 868Mhz.

### Campos generales envolvente

### Accesorios

**AMT0091**



ACC. EMP. TOLEDO IP65 BLANCO  
TECHO

**ABX0091**



ACC. BANDE. EMP. TOLEDO IP65  
BLANCO TRANSP

**AET0081**



ACC. EMP. TOLEDO CHAPA PARED  
DIM : 336X145X61MM

**APT316**



ACC. PICTO. TOLEDO UNIVERSAL  
HOMBRE + FLECHA

**CTLD005**



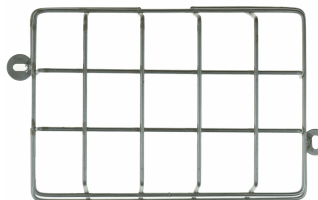
DIFU TOLEDO TRANSP FRANCIA (4  
TETONES) \*

**ABT0091**



ACC. BANDE. SUP. TOLEDO IP65  
BLANCO SIN SERIG.

**AGT000**



ACC. REJILLA PROTEC. TOLEDO

**AVT0081**



ACC. PLACA SOPORTE TOLEDO  
REJILLA

**AKT001**



ACC. PROT. IK10 TOLEDO IP65