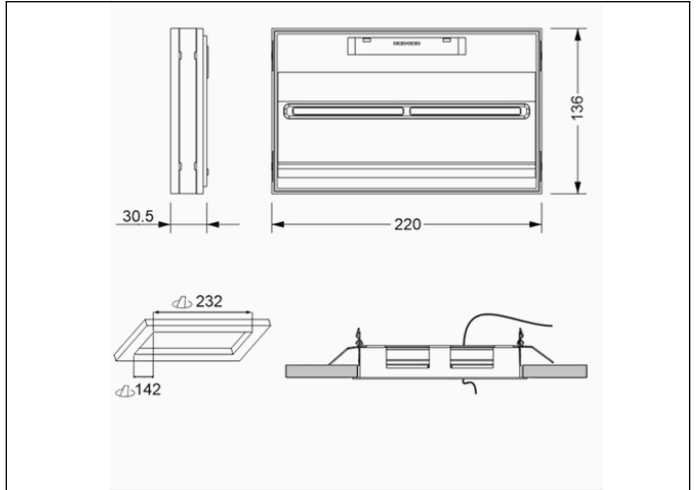


### Referencia Gráfica



### Dimensiones



**Sistema de Control:** AutoTest  
Centralizado Wireless  
**Normas:** EN-60598-1,  
EN-60598-2-22, EN-62034

**Luminaria:** Emergencia  
Autónoma  
**Certificación:** CE

### Características Eléctricas

**Alimentación:** 230V 50Hz<2.8W  
**Consumo modo permanente:** 2.8 W  
**Consumo modo no permanente:** 0.9 W  
**Tª Ambiente Trabajo:** 0-40°C  
**Fuente de luz:** 12 x LED 0.5W  
**Lúmenes en emergencia:** 200 lm  
**Lúmenes en permanencia:** 120 lm  
**Batería:** 3.2V-1.0Ah LFP

**Clase:** II  
**Modo:** NP/P  
**Factor de potencia:** - %  
**Lum. de Señalización:** -  
**TªLED:** 4000°K  
**Autonomía:** 1 h  
**Telemando:** No  
**Tiempo de carga:** 12 h

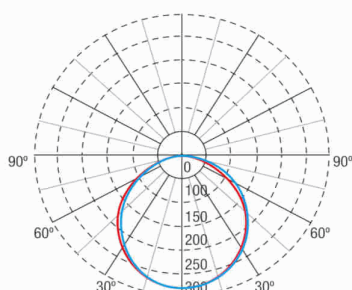
### Características mecánicas

**Envolvente:** Policarbonato  
**Difusor:** Policarbonato Opalino  
**Apta para sup. Inflamables:** Si

**Envolvente ATEX:**

**IP/IK:** IP42/IK04  
**Acabado:** Blanco RAL9003  
**Peso:** 1,00KG

### Curva fotométrica



### Interdistancias

**Altura instalación**

| Altura instalación | Distancia entre luces | Distancia entre luces |
|--------------------|-----------------------|-----------------------|
| 2,0 m              | 8,41 m                | 8,36 m                |
| 2,5 m              | 9,24 m                | 9,23 m                |
| 3,0 m              | 9,92 m                | 9,93 m                |
| 3,5 m              | 10,46 m               | 10,50 m               |

### Características de instalación

Las luminarias permanentes disponen de tres bornas de conexión de red para habilitar/deshabilitar la función permanente.

Instalación con preplaca.

Posibilidad de instalación:

- Superficie techo o pared
- Empotrada-enrasada techo
- Empotrada-enrasada pared

Posibilidad de conexión :

- Cableado empotrado

### Características de funcionamiento

• Dispone de leds indicadores de estado, que indican:

- Estado del circuito de carga de batería.
- Estado de batería (autonomía)
- Estado de función de emergencia.
- Situación de estado de test.

Luminaria controlada por microprocesador

Posibilidad de conectar la luminaria a una central de control.

Cuando la luminaria se instala sin central de control, realiza test periódicos y automáticos .

- Test funcional cada 7 días.
- Test de autonomía cada 365 días.

El resultado de los test se muestra en los leds indicadores de estado.

Comunicación inalámbrica que permite:

- Comunicación con Central de Control mediante sistema de comunicación sin hilos a frecuencia de 868Mhz.

### Campos generales envolvente

### Accesorios

#### AMT0081



ACC. EMP. TOLEDO IP42 BLANCO  
TECHO

#### ABX0081



ACC. BANDE. EMP. TOLEDO IP42  
BLANCO TRANSP

#### AET0081



ACC. EMP. TOLEDO CHAPA PARED  
DIM : 336X145X61MM

#### APT316



ACC. PICTO. TOLEDO UNIVERSAL  
HOMBRE + FLECHA

#### CTLD005



DIFU TOLEDO TRANSP FRANCIA (4  
TETONES) \*

#### ABT0081



ACC. BANDE. SUP. TOLEDO IP42  
BLANCO SIN SERIG.

#### ABT0181



CJTO. SOPORTE SUPERFICIE +  
BANDEROLA SERIGR. TOLEDO IP42  
'SALIDA'