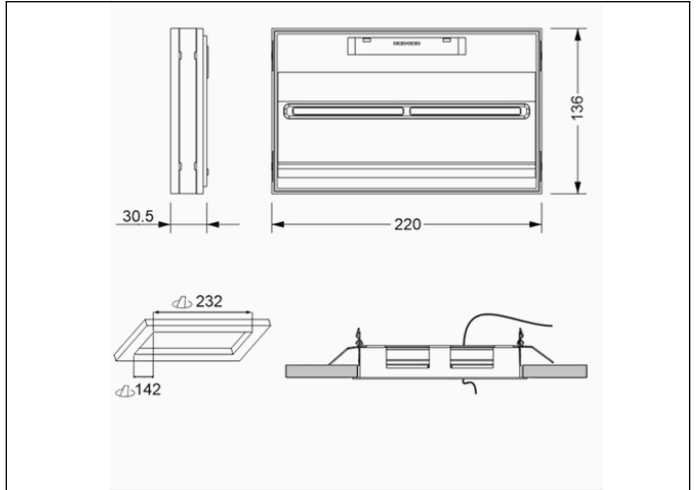


Referencia Gráfica



Dimensiones



Sistema de Control: AutoTest
Centralizado Wireless
Normas: EN-60598-1,
EN-60598-2-22, EN-62034

Luminaria: Emergencia
Autónoma
Certificación: CE

Características Eléctricas

Alimentación: 230V 50Hz<3.6W
Consumo modo permanente: 3.6 W
Consumo modo no permanente: 1.0 W
Tª Ambiente Trabajo: 0-40°C
Fuente de luz: 12 x LED 0.5W
Lúmenes en emergencia: 350 lm
Lúmenes en permanencia: 210 lm
Batería: 3.2V-3.0Ah LFP

Clase: II
Modo: NP/P
Factor de potencia: - %
Lum. de Señalización: -
TªLED: 4000°K
Autonomía: 2 h
Telemando: No
Tiempo de carga: 12 h

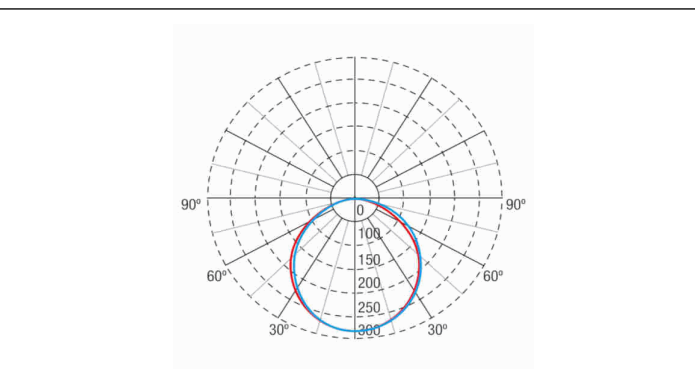
Características mecánicas

Envolvente: Policarbonato
Difusor: Policarbonato Opalino
Apta para sup. Inflamables: Si

Envolvente ATEX:

IP/IK: IP42/IK04
Acabado: Blanco RAL9003
Peso: 1,00KG

Curva fotométrica



Interdistancias

**Altura
instalación**

Altura instalación	Distancia entre luces	Distancia entre luces
2,0 m	9,80 m	9,72 m
2,5 m	10,85 m	10,78 m
3,0 m	11,74 m	11,71 m
3,5 m	12,51 m	12,50 m

Características de instalación

Las luminarias permanentes disponen de tres bornas de conexión de red para habilitar/deshabilitar la función permanente.

Instalación con preplaca.

Posibilidad de instalación:

- Superficie techo o pared
- Empotrada-enrasada techo
- Empotrada-enrasada pared

Posibilidad de conexión :

- Cableado empotrado

Características de funcionamiento

• Dispone de leds indicadores de estado, que indican:

- Estado del circuito de carga de batería.
- Estado de batería (autonomía)
- Estado de función de emergencia.
- Situación de estado de test.

Luminaria controlada por microprocesador

Posibilidad de conectar la luminaria a una central de control.

Cuando la luminaria se instala sin central de control, realiza test periódicos y automáticos .

- Test funcional cada 7 días.
- Test de autonomía cada 365 días.

El resultado de los test se muestra en los leds indicadores de estado.

Comunicación inalámbrica que permite:

- Comunicación con Central de Control mediante sistema de comunicación sin hilos a frecuencia de 868Mhz.

Campos generales envolvente

Accesorios

AMT0081



ACC. EMP. TOLEDO IP42 BLANCO
TECHO

ABX0081



ACC. BANDE. EMP. TOLEDO IP42
BLANCO TRANSP

AET0081



ACC. EMP. TOLEDO CHAPA PARED
DIM : 336X145X61MM

APT316



ACC. PICTO. TOLEDO UNIVERSAL
HOMBRE + FLECHA

CTLD005



DIFU TOLEDO TRANSP FRANCIA (4
TETONES) *

ABT0081



ACC. BANDE. SUP. TOLEDO IP42
BLANCO SIN SERIG.

ABT0181



CJTO. SOPORTE SUPERFICIE +
BANDEROLA SERIGR. TOLEDO IP42
'SALIDA'