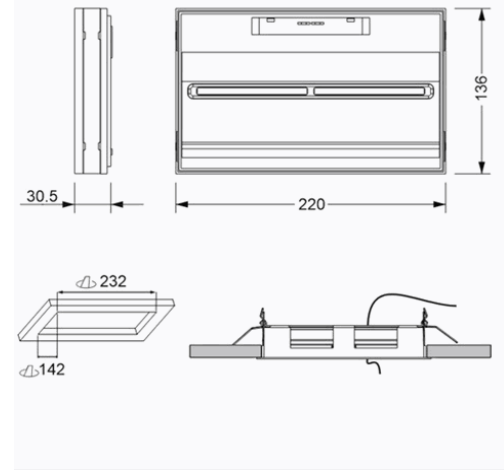


Referencia Gráfica



Dimensiones



Sistema de Control: SmartZ

Luminaria: Emergencia Autónoma

Normas: EN-60598-1,
EN-60598-2-22, EN-62034,
ETSI EN 303 447-1

Certificación: CE

Características Eléctricas

Alimentación: 230V 50Hz<0.9W

Consumo modo permanente: - W

Consumo modo no permanente: 0.9 W

Tª Ambiente Trabajo: 0-40°C

Fuente de luz: 12 x LEDS 0.5W

Lúmenes en emergencia: 350 lm

Lúmenes en permanencia: - lm

Batería: 3.2V-1.5Ah LFP

Clase: II

Modo: NP

Factor de potencia: - %

Lum. de Señalización: -

TªLED: 4000°K

Autonomía: 1 h

Telemando: No

Tiempo de carga: 12 h

Características mecánicas

Envolvente: Policarbonato

Difusor: Policarbonato Opalino

Apta para sup. Inflamables: Si

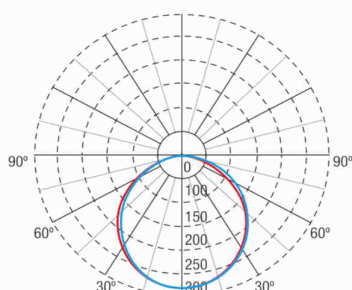
Envolvente ATEX:

IP/IK: IP42/IK04

Acabado: Blanco RAL9003

Peso: 1,00KG

Curva fotométrica



Interdistancias

Altura instalación



2,0 m 9,80 m 9,72 m

2,5 m 10,85 m 10,78 m

3,0 m 11,74 m 11,71 m

3,5 m 12,51 m 12,50 m

Características de instalación

Las luminarias permanentes disponen de tres bornas de conexión de red para habilitar/deshabilitar la función permanente.

Instalación con preplaca.

Posibilidad de instalación:

- Superficie techo o pared
- Empotrada-enrasada techo
- Empotrada-enrasada pared

Posibilidad de conexión :

- Cableado empotrado

Características de funcionamiento

Dispone de leds indicadores de estado, que indican:

- Estado del circuito de carga de batería.
- Estado de batería (autonomía)
- Estado de función de emergencia.
- Situación de estado de test.

Luminaria controlada por microprocesador

Posibilidad de conectar la luminaria a una central de control.

Cuando la luminaria se instala sin central de control, realiza test periódicos y automáticos .

- Test funcional cada 7 días.
- Test de autonomía cada 365 días.

El resultado de los test se muestra en los leds indicadores de estado.

Comunicación inalámbrica que permite:

- Comunicación con Central de Control mediante sistema de comunicación sin hilos a frecuencia de 2.4Ghz.

Campos generales envolvente

Accesorios

AMT0081



ACC. EMP. TOLEDO IP42 BLANCO
TECHO

ABX0081



ACC. BANDE. EMP. TOLEDO IP42
BLANCO TRANSP

AET0081



ACC. EMP. TOLEDO CHAPA PARED
DIM : 336X145X61MM

APT316



ACC. PICTO. TOLEDO UNIVERSAL
HOMBRE + FLECHA

CTLD005



DIFU TOLEDO TRANSP FRANCIA (4
TETONES) *

ABT0081



ACC. BANDE. SUP. TOLEDO IP42
BLANCO SIN SERIG.

ABT0181



CJTO. SOPORTE SUPERFICIE +
BANDEROLA SERIGR. TOLEDO IP42
'SALIDA'