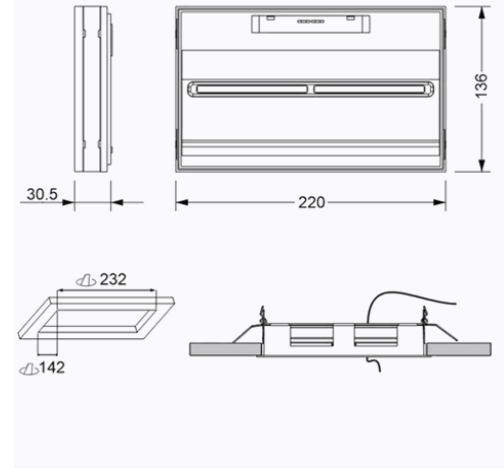


Referencia Gráfica



Dimensiones



Sistema de Control: AutoTest
Centralizado Wireless
Normas: EN-60598-1,
EN-60598-2-22, EN-62034

Luminaria: Emergencia
Autónoma
Certificación: CE

Características Eléctricas

Alimentación: 230V 50Hz<7.5W
Consumo modo permanente: 7.5 W
Consumo modo no permanente: 2.0 W
Tª Ambiente Trabajo: 0-40°C
Fuente de luz: 12 x LEDs 1W
Lúmenes en emergencia: 650 lm
Lúmenes en permanencia: 390 lm
Batería: 6.4V-1.5Ah LFP

Clase: II
Modo: NP/P
Factor de potencia: - %
Lum. de Señalización: -
TªLED: 4000°K
Autonomía: 1 h
Telemando: No
Tiempo de carga: 12 h

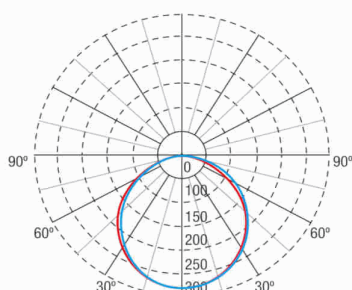
Características mecánicas

Envolvente: Policarbonato
Difusor: Policarbonato Opalino
Apta para sup. Inflamables: Si

Envolvente ATEX:

IP/IK: IP42/IK04
Acabado: Blanco RAL9003
Peso: 1,00KG

Curva fotométrica



Interdistancias

Altura instalación

Altura instalación	10,36 m	10,27 m
2,0 m	10,36 m	10,27 m
2,5 m	12,83 m	12,71 m
3,0 m	13,97 m	13,86 m
3,5 m	14,97 m	14,87 m

Características de instalación

Las luminarias permanentes disponen de tres bornas de conexión de red para habilitar/deshabilitar la función permanente.

Instalación con preplaca.

Posibilidad de instalación:

- Superficie techo o pared
- Empotrada-enrasada techo
- Empotrada-enrasada pared

Posibilidad de conexión :

- Cableado empotrado

Características de funcionamiento

- Dispone de leds indicadores de estado, que indican:
 - Estado del circuito de carga de batería.
 - Estado de batería (autonomía)
 - Estado de función de emergencia.
 - Situación de estado de test.

Luminaria controlada por microprocesador

Posibilidad de conectar la luminaria a una central de control.

Cuando la luminaria se instala sin central de control, realiza test periódicos y automáticos .

- Test funcional cada 7 días.
- Test de autonomía cada 365 días.

El resultado de los test se muestra en los leds indicadores de estado.

Comunicación inalámbrica que permite:

- Comunicación con Central de Control mediante sistema de comunicación sin hilos a frecuencia de 868Mhz.

Campos generales envolvente

Accesorios

AMT0081



ACC. EMP. TOLEDO IP42 BLANCO
TECHO

ABX0081



ACC. BANDE. EMP. TOLEDO IP42
BLANCO TRANSP

AET0081



ACC. EMP. TOLEDO CHAPA PARED
DIM : 336X145X61MM

APT316



ACC. PICTO. TOLEDO UNIVERSAL
HOMBRE + FLECHA

CTLD005



DIFU TOLEDO TRANSP FRANCIA (4
TETONES) *

ABT0081



ACC. BANDE. SUP. TOLEDO IP42
BLANCO SIN SERIG.

ABT0181



CJTO. SOPORTE SUPERFICIE +
BANDEROLA SERIGR. TOLEDO IP42
'SALIDA'