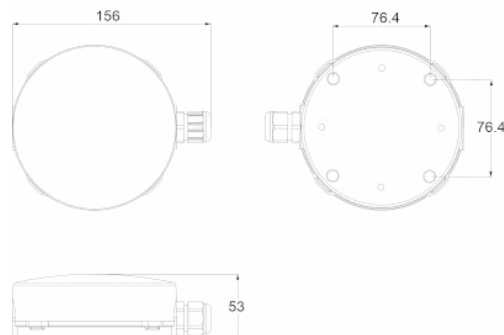


### Photo



### Dimensions



**Système de contrôle:** AutoTest  
Centralisé Wireless  
**Normes:** EN-60598-1,  
EN-60598-2-22, EN-62034

**Luminaire:** Luminaire  
Autonome  
**Certification:** CE

### Caractéristiques électriques

**Alimentation secteur:** 230V 50Hz<2.8W  
**Consommation mode permanent:** 2.8 W  
**Consommation mode non permanent:** 0.9 W  
**Température de fonctionnement:** -10°C / 40°C  
**Lampe de secours:** 1 x LED 3W  
**Flux lumineux en mode secours:** 250 lm  
**Flux lumineux en mode permanent:** 150 lm  
**Batterie:** 3.2V-1.5Ah LFP

**Classe:** II  
**Mode:** NP/P  
**Facteur de puissance:** - %  
**Luminaire de Signalisation:** -  
**Température LED:** 4000°K  
**Autonomie:** 1 h  
**Télécommande:** Non  
**Temps de charge:** 24 h

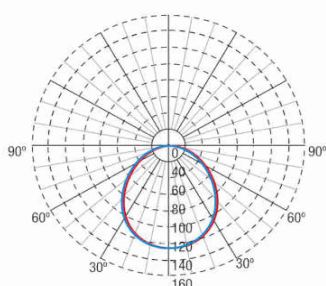
### Caractéristiques mécaniques

**Enveloppe:** Polycarbonate  
**Diffuseur:** Lentille Hall / Mur  
**Compatible pour montage sur surfaces inflammables:** Oui

**IP/IK:** IP65/IK10  
**Finition:** Blanc RAL9003  
**Poids:** 0,16KG

**Enveloppe ATEX:**

### Courbe photométrique



### Interdistances

**Hauteur  
d'installatio**



2,0 m	9,12 m	6,89 m
2,5 m	10,13 m	7,95 m
3,0 m	10,99 m	8,86 m
3,5 m	11,70 m	9,72 m

### Caractéristiques d'installation

Les luminaires non permanents ont 4 bornes (2xL + 2xN) pour la connexion au réseau.

Les luminaires permanents ont 5 bornes (2xL + 2xN + L1) pour activer / désactiver la fonction permanente.

Installation avec pré-plaque.

Possibilité d'installation en:

Surface au plafond ou au mur

Possibilité de connexion avec:

Câblage du tube de surface (max M20)

### Caractéristiques de fonctionnement

Le luminaire dispose de LED d'état, qui indiquent:

État du circuit de charge de la batterie.

État de la batterie (durée)

Fonction d'état d'urgence.

Test d'état

Luminaire contrôlé par microprocesseur

Le luminaire peut être connecté à une unité de contrôle.

Lorsque le luminaire est installé sans unité de contrôle, il effectue des tests périodiques et automatiques.

Test fonctionnel tous les 7 jours.

Test de durée tous les 365 jours.

Le résultat du test est affiché dans les voyants d'état.

Communication sans fil qui permet:

Communication avec Control Center via un système de communication sans fil à une fréquence de 868 MHz.

### Données générales sur l'enveloppe