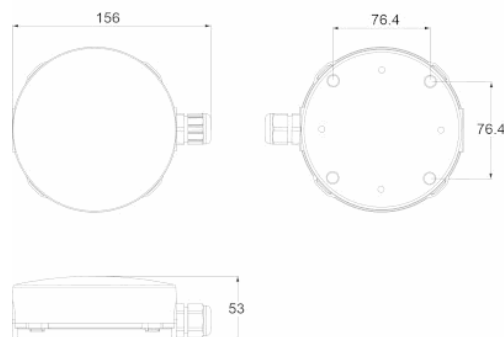


Foto



Afmetingen



Controle systeem:
Adresseerbaar draadloos
Normen: EN-60598-1,
EN-60598-2-22, EN-62034

Armatuur: Autonome
armatuur
Certificaat: CE

Elektronische specificaties

Voeding: 230V 50Hz<2.8W
Verbruik permanente modus: 2.8 W
Verbruik niet -permanente modus: 0.9 W
Werking temperatuur: -10°C / 40°C
Noodverlichting: 1 x LED 3W
Lichtstroom in noodmodus: 250 lm
Lichtstroom in permanente modus: 150 lm
Batterij: 3.2V-1.5Ah LFP

Klasse: II
Mode: NP/P
Power factor: - %
Signalisatie Toestel: -
Led temperatuur: 4000°K
Autonomie: 1 h
Afstandsbediening: Neen
Oplaadduur: 24 h

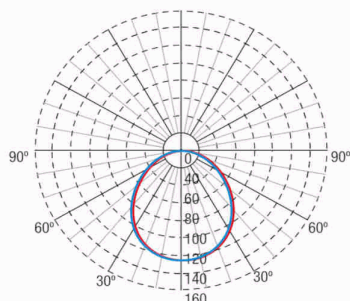
Mechanische specificaties

Behuizing: Polycarbonaat
Diffuser: Lens vluchtweg / Wand
Geschikt voor vlambare oppervlakten: Ja

Behuizing ATEX:

IP/IK: IP65/IK10
Afwerking: Wit RAL9003
Gewicht: 0,16KG

Fotometrische curve



Tussenafstanden

**Installatie
hoogte**

2,0 m	9,12 m	6,89 m
2,5 m	10,13 m	7,95 m
3,0 m	10,99 m	8,86 m
3,5 m	11,70 m	9,72 m

Installatie kenmerken

De niet-permanente armaturen hebben 4 klemmen (2xL + 2xN) voor de netwerkverbinding.
De permanente armaturen hebben 5 klemmen (2xL + 2xN + L1) om de permanente functie in / uit te schakelen.
Installatie met voorplaat.
Mogelijkheid van installatie:
 Oppervlakte plafond / muur
Mogelijkheid van verbinding:
 Bedrading met oppervlaktepijp (max M20)

Operationele kenmerken

Het armatuur heeft een Led status dat onderstaande aangeeft

- Status van het batterijlaadcircuit.
- Batterijstatus (duur)
- Noodstatusfunctie.
- Teststatus.

Microprocessor gestuurde armatuur.
Het armatuur kan op een besturing worden aangesloten.
Wanneer het armatuur zonder een regeleenheid wordt geïnstalleerd, voert het periodieke en automatische tests uit.

- Functionele test om de 7 dagen.
- Duur test om de 365 dagen.

Het testresultaat wordt weergegeven in de statusindicator-LED's.

Draadloze communicatie die het volgende mogelijk maakt:
Communicatie met de regeleenheid via draadloze communicatie met een 868Mhz frequentiesysteem.

Algemene Behuizinggegevens