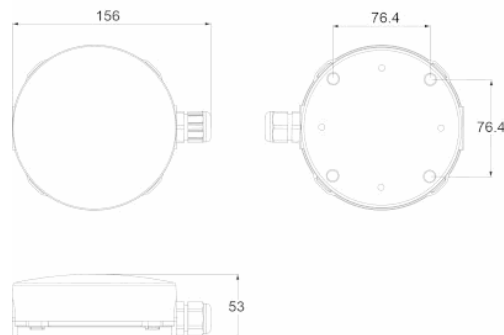


Photo



Dimensions



Système de contrôle: AutoTest

Luminaire: Luminaire Autonome

Normes: EN-60598-1, EN-60598-2-22, EN-62034

Certification: CE

Caractéristiques électriques

Alimentation secteur: 230V 50Hz < 2.8W

Consommation mode permanent: 2.8 W

Consommation mode non permanent: 0.9 W

Température de fonctionnement: -10°C / 40°C

Lampe de secours: 1 x LED 3W

Flux lumineux en mode secours: 250 lm

Flux lumineux en mode permanent: 150 lm

Batterie: 3.2V-1.5Ah LFP

Classe: II

Mode: NP/P

Facteur de puissance: - %

Luminaire de Signalisation: -

Température LED: 4000°K

Autonomie: 1 h

Télécommande: Non

Temps de charge: 24 h

Caractéristiques mécaniques

Enveloppe: Polycarbonate

Diffuseur: Lentille Hall / Mur

Compatible pour montage sur surfaces inflammables: Oui

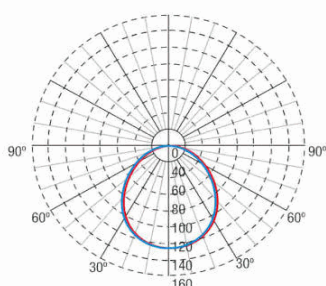
Enveloppe ATEX:

IP/IK: IP65/IK10

Finition: Blanc RAL9003

Poids: 0,16KG

Courbe photométrique



Interdistances

Hauteur d'installatio



2,0 m	9,12 m	6,89 m
2,5 m	10,13 m	7,95 m
3,0 m	10,99 m	8,86 m
3,5 m	11,70 m	9,72 m

Caractéristiques d'installation

Les luminaires non permanents ont 4 bornes (2xL + 2xN) pour la connexion au réseau.

Les luminaires permanents ont 5 bornes (2xL + 2xN + L1) pour activer / désactiver la fonction permanente.

Installation avec pré-plaque.

Possibilité d'installation en:

Surface au plafond ou au mur

Possibilité de connexion avec:

Câblage du tube de surface (max M20)

Caractéristiques de fonctionnement

Le luminaire dispose de LED d'état, qui indiquent:

État du circuit de charge de la batterie.

État de la batterie (durée)

Fonction d'état d'urgence.

Test d'état

Luminaire contrôlé par microprocesseur qui effectue des tests périodiques et automatiques .

Test fonctionnel tous les 7 jours.

Test de durée tous les 365 jours.

Le résultat du test est affiché dans les voyants d'état.

Le luminaire a un bouton intégré qui permet:

Test de simulation de panne d'alimentation.

Données générales sur l'enveloppe