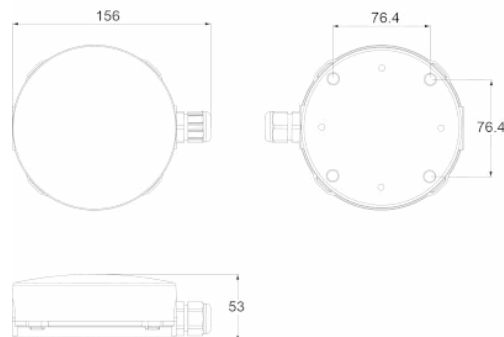


Foto



Afmetingen



Controle systeem: Zelftest

Armatuur: Autonome armatuur

Normen: EN-60598-1, EN-60598-2-22, EN-62034

Certificaat: CE

Elektronische specificaties

Voeding: 230V 50Hz<2.8W

Verbruik permanente modus: 2.8 W

Verbruik niet -permanente modus: 0.9 W

Werking temperatuur: -10°C / 40°C

Noodverlichting: 1 x LED 3W

Lichtstroom in noodmodus: 250 lm

Lichtstroom in permanente modus: 150 lm

Batterij: 3.2V-1.5Ah LFP

Klasse: II

Mode: NP/P

Power factor: - %

Signalisatie Toestel: -

Led temperatuur: 4000°K

Autonomie: 1 h

Afstandsbediening: Neen

Oplaadduur: 24 h

Mechanische specificaties

Behuizing: Polycarbonaat

Diffuser: Lens vluchtweg / Wand

Geschikt voor vlambare oppervlakten: Ja

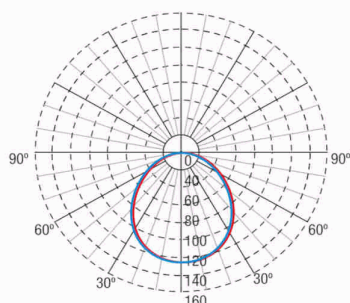
Behuizing ATEX:

IP/IK: IP65/IK10

Afwerking: Wit RAL9003

Gewicht: 0,16KG

Fotometrische curve



Tussenafstanden

Installatie hoogte



| | | |
|-------|---------|--------|
| 2,0 m | 9,12 m | 6,89 m |
| 2,5 m | 10,13 m | 7,95 m |
| 3,0 m | 10,99 m | 8,86 m |
| 3,5 m | 11,70 m | 9,72 m |

Installatie kenmerken

De niet-permanente armaturen hebben 4 klemmen (2xL + 2xN) voor de netwerkverbinding.
De permanente armaturen hebben 5 klemmen (2xL + 2xN + L1) om de permanente functie in / uit te schakelen.
Installatie met voorplaat.
Mogelijkheid van installatie:
 Oppervlakte plafond / muur
Mogelijkheid van verbinding:
 Bedrading met oppervlaktepijp (max M20)

Operationele kenmerken

Het armatuur heeft een Led status dat onderstaande aangeeft:
 Status van het batterijlaadcircuit.
 Batterijstatus (duur)
 Noodstatusfunctie.
 Teststatus.
Microprocessorgestuurd armatuur dat periodieke en automatische tests uitvoert.
 Functionele test om de 7 dagen.
 Duur test om de 365 dagen.
Het testresultaat wordt weergegeven in de statusindicator-LED's.
De armatuur heeft een ingebouwde knop voor:
 Simulatietest van stroomuitval.

Algemene Behuizinggegevens