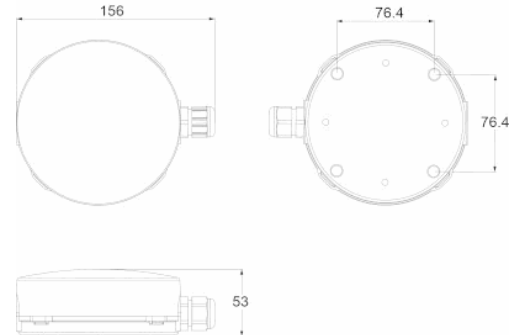


Photo



Dimensions



Système de contrôle: DALI

Luminaire: Luminaire Autonome

Normes: EN-60598-1, EN-60598-2-22, EN-62034, EN 61347-2-7, EN 61347-2-13, EN 62386

Certification: CE



Caractéristiques électriques

Alimentation secteur: 230V 50Hz<3.8W
Consommation mode permanent: 3.8 W
Consommation mode non permanent: 0.9 W
Température de fonctionnement: -10°C / 40°C
Lampe de secours: 12xLED 0.5W
Flux lumineux en mode secours: 425 lm
Flux lumineux en mode permanent: 250 lm
Batterie: 3.2V-1.5Ah LFP

Classe: II
Mode: NP/P
Facteur de puissance: - %
Luminaire de Signalisation: -
Température LED: 4000°K
Autonomie: 1 h
Télécommande: Oui
Temps de charge: 24 h

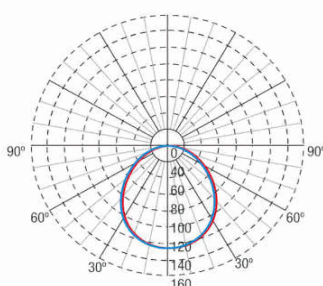
Caractéristiques mécaniques

Enveloppe: Polycarbonate
Diffuseur: Polycarbonate Transparent
Compatible pour montage sur surfaces inflammables: Oui

IP/IK: IP65/IK10
Finition: Blanc RAL9003
Poids: 0,16KG

Enveloppe ATEX:

Courbe photométrique



Interdistances

Hauteur d'installatio



2,0 m	9,80 m	9,78 m
2,5 m	10,98 m	10,96 m
3,0 m	11,92 m	11,91 m
3,5 m	12,74 m	12,73 m

Caractéristiques d'installation

Les luminaires non permanents ont 4 bornes (2xL + 2xN) pour la connexion au réseau.

Les luminaires permanents ont 5 bornes (2xL + 2xN + L1) pour activer / désactiver la fonction permanente.

Installation avec pré-plaque.

Possibilité d'installation en:

Surface au plafond ou au mur

Possibilité de connexion avec:

Câblage du tube de surface (max M20)

Caractéristiques de fonctionnement

Bus disponible pour la communication DALI.

Le luminaire possède une LED d'état qui indique:

LED verte: OK

LED jaune clignotante: charge de la batterie ou échec de connexion de la batterie.

LED éteinte: Échec de fonctionnement d'urgence ou panne de secteur ou LED défectueuse ou unité défectueuse.

Données générales sur l'enveloppe