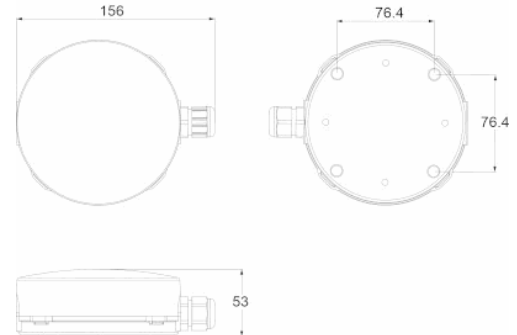


Foto



Afmetingen



Controle systeem: DALI

Armatuur: Autonome armatuur

Normen: EN-60598-1, EN-60598-2-22, EN-62034, EN 61347-2-7, EN 61347-2-13, EN 62386

Certificaat: CE



Elektronische specificaties

Voeding: 230V 50Hz<3.8W

Verbruik permanente modus: 3.8 W

Verbruik niet -permanente modus: 0.9 W

Werking temperatuur: -10°C / 40°C

Noodverlichting: 12xLED 0.5W

Lichtstroom in noodmodus: 425 lm

Lichtstroom in permanente modus: 250 lm

Batterij: 3.2V-1.5Ah LFP

Klasse: II

Mode: NP/P

Power factor: - %

Signalisatie Toestel: -

Led temperatuur: 4000°K

Autonomie: 1 h

Afstandsbediening: Ja

Oplaadduur: 24 h

Mechanische specificaties

Behuizing: Polycarbonaat

Diffuser: Transparant polycarbonaat

Geschikt voor vlambare oppervlakten: Ja

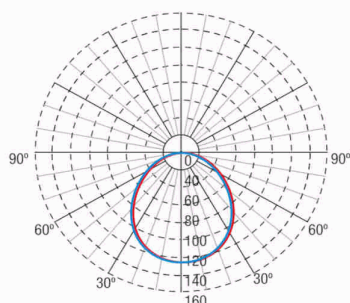
Behuizing ATEX:

IP/IK: IP65/IK10

Afwerking: Wit RAL9003

Gewicht: 0,16KG

Fotometrische curve



Tussenafstanden

Installatie hoogte



2,0 m	9,80 m	9,78 m
2,5 m	10,98 m	10,96 m
3,0 m	11,92 m	11,91 m
3,5 m	12,74 m	12,73 m

Installatie kenmerken

De niet-permanente armaturen hebben 4 klemmen (2xL + 2xN) voor de netwerkverbinding.
De permanente armaturen hebben 5 klemmen (2xL + 2xN + L1) om de permanente functie in / uit te schakelen.
Installatie met voorplaat.
Mogelijkheid van installatie:
 Oppervlakte plafond / muur
Mogelijkheid van verbinding:
 Bedrading met oppervlaktepijp (max M20)

Operationele kenmerken

Bus beschikbaar voor DALI-communicatie.
Het armatuur heeft een Led status dat onderstaande aangeeft
 Groene LED: OK
 Gele LED knippert: batterij wordt opgeladen of batterijverbindingsfout.
 LED uit: noodbedrijfstoring of netuitval of defecte LED of defecte eenheid.

Algemene Behuizinggegevens