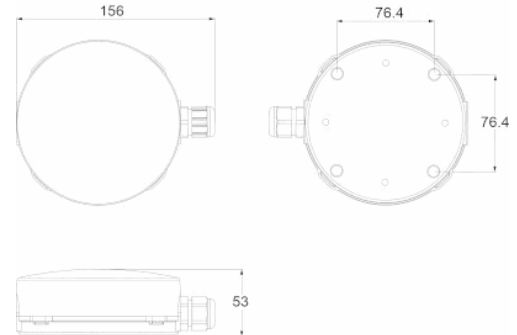


Foto



Afmetingen



Controle systeem:
Adresseerbaar draadloos
Normen: EN-60598-1,
EN-60598-2-22, EN-62034

Armatuur: Autonome
armatuur
Certificaat: CE

Elektronische specificaties

Voeding: 230V 50Hz<2.8W
Verbruik permanente modus: 2.8 W
Verbruik niet -permanente modus: 0.9 W
Werking temperatuur: -10°C / 40°C
Noodverlichting: 12xLED 0.5W
Lichtstroom in noodmodus: 425 lm
Lichtstroom in permanente modus: 250 lm
Batterij: 3.2V-1.5Ah LFP

Klasse: II
Mode: NP/P
Power factor: - %
Signalisatie Toestel: -
Led temperatuur: 4000°K
Autonomie: 1 h
Afstandsbediening: Neen
Oplaadduur: 12 h

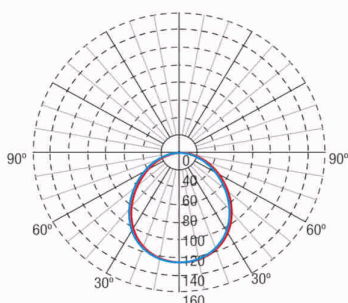
Mechanische specificaties

Behuizing: Polycarbonaat
Diffuser: Transparant polycarbonaat
Geschikt voor vlambare oppervlakten: Ja

Behuizing ATEX:

IP/IK: IP65/IK10
Afwerking: Wit RAL9003
Gewicht: 0,16KG

Fotometrische curve



Tussenafstanden

**Installatie
hoogte**

2,0 m	9,80 m	9,78 m
2,5 m	10,98 m	10,96 m
3,0 m	11,92 m	11,91 m
3,5 m	12,74 m	12,73 m

Installatie kenmerken

De niet-permanente armaturen hebben 4 klemmen (2xL + 2xN) voor de netwerkverbinding.
De permanente armaturen hebben 5 klemmen (2xL + 2xN + L1) om de permanente functie in / uit te schakelen.
Installatie met voorplaat.
Mogelijkheid van installatie:
 Oppervlakte plafond / muur
Mogelijkheid van verbinding:
 Bedrading met oppervlaktepijp (max M20)

Operationele kenmerken

Het armatuur heeft een Led status dat onderstaande aangeeft
 Status van het batterijlaadcircuit.
 Batterijstatus (duur)
 Noodstatusfunctie.
 Teststatus.
Microprocessor gestuurde armatuur.
Het armatuur kan op een besturing worden aangesloten.
Wanneer het armatuur zonder een regeleenheid wordt geïnstalleerd, voert het periodieke en automatische tests uit.
 Functionele test om de 7 dagen.
 Duur test om de 365 dagen.
 Het testresultaat wordt weergegeven in de statusindicator-LED's.
Draadloze communicatie die het volgende mogelijk maakt:
Communicatie met de regeleenheid via draadloze communicatie met een 868Mhz frequentiesysteem.

Algemene Behuizinggegevens