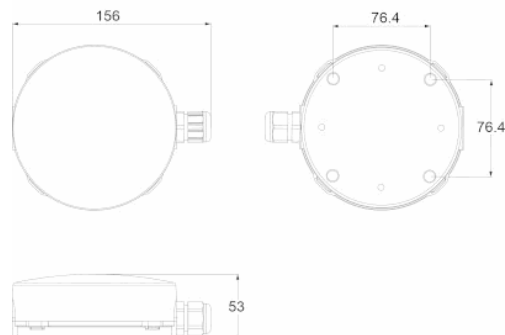


### Photo



### Dimensions



**Système de contrôle:** AutoTest

**Luminaire:** Luminaire Autonome

**Normes:** EN-60598-1, EN-60598-2-22, EN-62034

**Certification:** CE

### Caractéristiques électriques

**Alimentation secteur:** 230V 50Hz<3.8W

**Consommation mode permanent:** 3.8 W

**Consommation mode non permanent:** 0.9 W

**Température de fonctionnement:** -10°C / 40°C

**Lampe de secours:** 12xLED 0.5W

**Flux lumineux en mode secours:** 425 lm

**Flux lumineux en mode permanent:** - lm

**Batterie:** 3.2V-1.5Ah LFP

**Classe:** II

**Mode:** NP/P

**Facteur de puissance:** - %

**Luminaire de Signalisation:** -

**Température LED:** 4000°K

**Autonomie:** 1 h

**Télécommande:** Non

**Temps de charge:** 12 h

### Caractéristiques mécaniques

**Enveloppe:** Polycarbonate

**Diffuseur:** Polycarbonate Transparent

**Compatible pour montage sur surfaces inflammables:** Oui

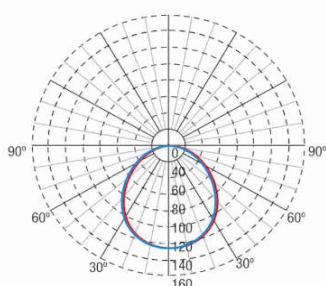
**Enveloppe ATEX:**

**IP/IK:** IP65/IK10

**Finition:** Blanc RAL9003

**Poids:** 0,35KG

### Courbe photométrique



### Interdistances

**Hauteur d'installatio**



2,0 m	9,80 m	9,78 m
2,5 m	10,98 m	10,96 m
3,0 m	11,92 m	11,91 m
3,5 m	12,33 m	12,31 m

### Caractéristiques d'installation

Les luminaires non permanents ont 4 bornes (2xL + 2xN) pour la connexion au réseau.

Les luminaires permanents ont 5 bornes (2xL + 2xN + L1) pour activer / désactiver la fonction permanente.

Installation avec pré-plaque.

Possibilité d'installation en:

Surface au plafond ou au mur

Possibilité de connexion avec:

Câblage du tube de surface (max M20)

### Caractéristiques de fonctionnement

Charge en 24 h pour obtenir la durée nominale du luminaire.

Le luminaire dispose de LED d'état, qui indiquent:

État du circuit de charge de la batterie.

État de la batterie (durée)

Fonction d'état d'urgence.

Test d'état

Luminaire contrôlé par microprocesseur qui effectue des tests périodiques et automatiques .

Test fonctionnel tous les 7 jours.

Test de durée tous les 365 jours.

Le résultat du test est affiché dans les voyants d'état.

Le luminaire a un bouton intégré qui permet:

Test de simulation de panne d'alimentation.

Entrée de télécommande qui permet:

Mettre en veille sans alimentation.

Redémarrez en état d'urgence sans alimentation

Allumer en état d'urgence (plus de 24 h de charge)

Test de durée manuel et à distance . (plus de 24 heures de charge).

Programmation de la date et de l'heure des tests.

### Données générales sur l'enveloppe