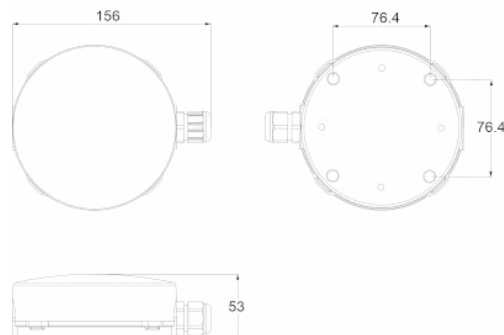


### Foto



### Afmetingen



**Controle systeem:** Zelftest

**Armatuur:** Autonome armatuur

**Normen:** EN-60598-1, EN-60598-2-22, EN-62034

**Certificaat:** CE

### Elektronische specificaties

**Voeding:** 230V 50Hz<3.8W

**Verbruik permanente modus:** 3.8 W

**Verbruik niet -permanente modus:** 0.9 W

**Werking temperatuur:** -10°C / 40°C

**Noodverlichting:** 12xLED 0.5W

**Lichtstroom in noodmodus:** 425 lm

**Lichtstroom in permanente modus:** - lm

**Batterij:** 3.2V-1.5Ah LFP

**Klasse:** II

**Mode:** NP/P

**Power factor:** - %

**Signalisatie Toestel:** -

**Led temperatuur:** 4000°K

**Autonomie:** 1 h

**Afstandsbediening:** Neen

**Oplaadduur:** 12 h

### Mechanische specificaties

**Behuizing:** Polycarbonaat

**Diffuser:** Transparant polycarbonaat

**Geschikt voor vlambare oppervlakten:** Ja

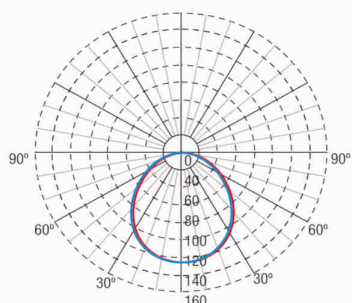
**Behuizing ATEX:**

**IP/IK:** IP65/IK10

**Afwerking:** Wit RAL9003

**Gewicht:** 0,35KG

### Fotometrische curve



### Tussenafstanden

**Installatie hoogte**



2,0 m	9,80 m	9,78 m
2,5 m	10,98 m	10,96 m
3,0 m	11,92 m	11,91 m
3,5 m	12,33 m	12,31 m

### Installatie kenmerken

De niet-permanente armaturen hebben 4 klemmen (2xL + 2xN) voor de netwerkverbinding.  
De permanente armaturen hebben 5 klemmen (2xL + 2xN + L1) om de permanente functie in / uit te schakelen.  
Installatie met voorplaat.  
Mogelijkheid van installatie:  
    Oppervlakte plafond / muur  
Mogelijkheid van verbinding:  
    Bedrading met oppervlaktepijp (max M20)

### Operationele kenmerken

Laad binnen 24 uur op om de nominale duur van de armatuur te verkrijgen.  
De armatuur heeft status-LED's die aangeven:  
    Status van het batterijlaadcircuit.  
    Batterijstatus (duur)  
    Noodstatusfunctie.  
    Teststatus.  
Microprocessorgestuurd armatuur dat periodieke en automatische tests uitvoert.  
    Functionele test om de 7 dagen.  
    Duur test om de 365 dagen.  
Het testresultaat wordt weergegeven in de statusindicator-LED's.  
  
Dit armatuur heeft een ingebouwde knop waarmee:  
    Simulatietest van stroomuitval.  
Afstandsbediening die het volgende mogelijk maakt:  
    Stand-by zonder toevoer van stroom.  
    Hervat in noodstatus zonder stroomvoorziening.  
    Ingeschakeld in noodstatus (meer dan 24 uur opladen)  
    Handmatige en externe duurttest. (meer dan 24 opladen).

### Algemene Behuizinggegevens