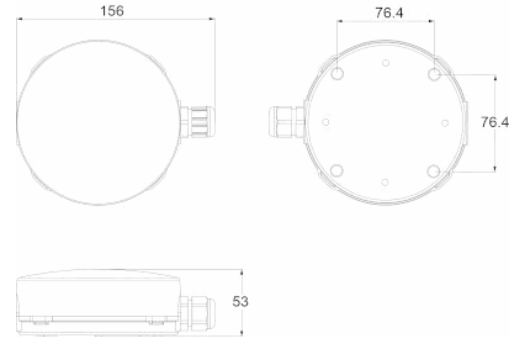


Photo



Dimensions



Système de contrôle: AutoTest
Centralisé Wireless
Normes: EN-60598-1,
EN-60598-2-22, EN-62034

Luminaire: Luminaire
Autonome
Certification: CE

Caractéristiques électriques

Alimentation secteur: 230V 50Hz<2.5W
Consommation mode permanent: 2.5 W
Consommation mode non permanent: 0.9 W
Température de fonctionnement: -10°C / 40°C
Lampe de secours: 12xLED 0.5W
Flux lumineux en mode secours: 170 lm
Flux lumineux en mode permanent: 100 lm
Batterie: 3.2V-1.5Ah LFP

Classe: II
Mode: NP/P
Facteur de puissance: - %
Luminaire de Signalisation: -
Température LED: 4000°K
Autonomie: 3 h
Télécommande: Non
Temps de charge: 12 h

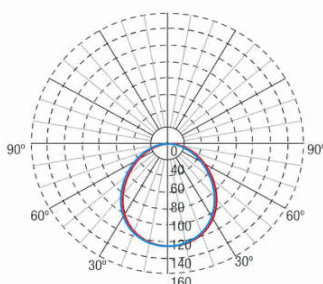
Caractéristiques mécaniques

Enveloppe: Polycarbonate
Diffuseur: Polycarbonate Transparent
Compatible pour montage sur surfaces inflammables: Oui

Enveloppe ATEX:

IP/IK: IP42/IK04
Finition: Blanc RAL9003
Poids: 0,16KG

Courbe photométrique



Interdistances

**Hauteur
d'installatio**

2,0 m	7,72 m	7,70 m
2,5 m	8,47 m	8,46 m
3,0 m	9,08 m	9,08 m
3,5 m	9,58 m	9,58 m

Caractéristiques d'installation

Les luminaires non permanents ont 4 bornes (2xL + 2xN) pour la connexion au réseau.

Les luminaires permanents ont 5 bornes (2xL + 2xN + L1) pour activer / désactiver la fonction permanente.

Installation avec pré-plaque.

Possibilité d'installation en:

Surface au plafond ou au mur

Possibilité de connexion avec:

Câblage du tube de surface (max M20)

Caractéristiques de fonctionnement

Le luminaire dispose de LED d'état, qui indiquent:

État du circuit de charge de la batterie.

État de la batterie (durée)

Fonction d'état d'urgence.

Test d'état

Luminaire contrôlé par microprocesseur

Le luminaire peut être connecté à une unité de contrôle.

Lorsque le luminaire est installé sans unité de contrôle, il effectue des tests périodiques et automatiques.

Test fonctionnel tous les 7 jours.

Test de durée tous les 365 jours.

Le résultat du test est affiché dans les voyants d'état.

Communication sans fil qui permet:

Communication avec Control Center via un système de communication sans fil à une fréquence de 868 MHz.

Données générales sur l'enveloppe