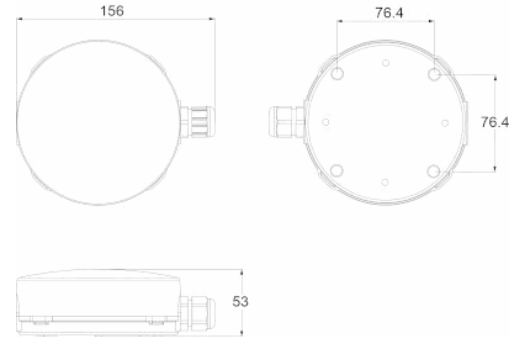


### Foto



### Afmetingen



**Controle systeem:**  
Adresseerbaar draadloos  
**Normen:** EN-60598-1,  
EN-60598-2-22, EN-62034

**Armatuur:** Autonome  
armatuur  
**Certificaat:** CE

### Elektronische specificaties

**Voeding:** 230V 50Hz<2.5W  
**Verbruik permanente modus:** 2.5 W  
**Verbruik niet -permanente modus:** 0.9 W  
**Werking temperatuur:** -10°C / 40°C  
**Noodverlichting:** 12xLED 0.5W  
**Lichtstroom in noodmodus:** 170 lm  
**Lichtstroom in permanente modus:** 100 lm  
**Batterij:** 3.2V-1.5Ah LFP

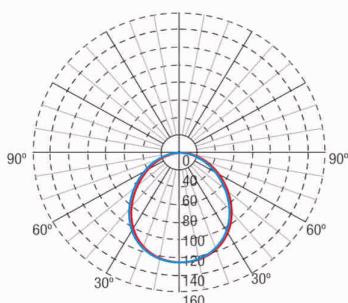
**Klasse:** II  
**Mode:** NP/P  
**Power factor:** - %  
**Signalisatie Toestel:** -  
**Led temperatuur:** 4000°K  
**Autonomie:** 3 h  
**Afstandsbediening:** Neen  
**Oplaadduur:** 12 h

### Mechanische specificaties

**Behuizing:** Polycarbonaat  
**Diffuser:** Transparant polycarbonaat  
**Geschikt voor vlambare oppervlakten:** Ja  
  
**Behuizing ATEX:**

**IP/IK:** IP42/IK04  
**Afwerking:** Wit RAL9003  
  
**Gewicht:** 0,16KG

### Fotometrische curve



### Tussenafstanden

#### Installatie hoogte

Installatie hoogte	7,72 m	7,70 m
2,0 m	7,72 m	7,70 m
2,5 m	8,47 m	8,46 m
3,0 m	9,08 m	9,08 m
3,5 m	9,58 m	9,58 m

### Installatie kenmerken

De niet-permanente armaturen hebben 4 klemmen (2xL + 2xN) voor de netwerkverbinding.  
De permanente armaturen hebben 5 klemmen (2xL + 2xN + L1) om de permanente functie in / uit te schakelen.  
Installatie met voorplaat.  
Mogelijkheid van installatie:  
    Oppervlakte plafond / muur  
Mogelijkheid van verbinding:  
    Bedrading met oppervlaktepijp (max M20)

### Operationele kenmerken

Het armatuur heeft een Led status dat onderstaande aangeeft  
    Status van het batterijlaadcircuit.  
    Batterijstatus (duur)  
    Noodstatusfunctie.  
    Teststatus.  
Microprocessor gestuurde armatuur.  
Het armatuur kan op een besturing worden aangesloten.  
Wanneer het armatuur zonder een regeleenheid wordt geïnstalleerd, voert het periodieke en automatische tests uit.  
    Functionele test om de 7 dagen.  
    Duur test om de 365 dagen.  
    Het testresultaat wordt weergegeven in de statusindicator-LED's.  
Draadloze communicatie die het volgende mogelijk maakt:  
Communicatie met de regeleenheid via draadloze communicatie met een 868Mhz frequentiesysteem.

### Algemene Behuizinggegevens