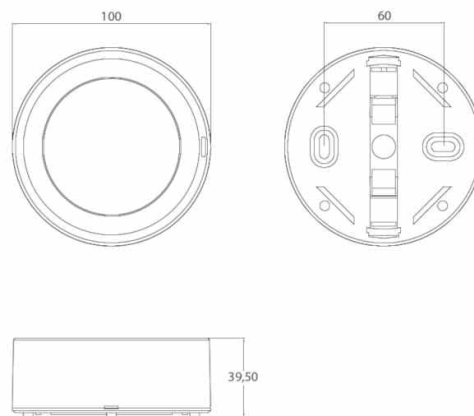


Referencia Gráfica



Dimensiones



Sistema de Control: Standard

Luminaria: Emergencia
Autónoma

Normas: EN-60598-1,
EN-60598-2-22

Certificación: CE

Características Eléctricas

Alimentación: 230V 50Hz<55mA

Consumo modo permanente: - W

Consumo modo no permanente: 1.2 W

Tª Ambiente Trabajo: 0-40°C

Fuente de luz: 12xLED 0.5W

Lúmenes en emergencia: 100 lm

Lúmenes en permanencia: - lm

Batería: 3.6V-0.8Ah Ni-Cd

Clase: II

Modo: NP

Factor de potencia: - %

Lum. de Señalización: -

TªLED: 4000°K

Autonomía: 1 h

Telemando: No

Tiempo de carga: 24 h

Características mecánicas

Envolvente: Policarbonato

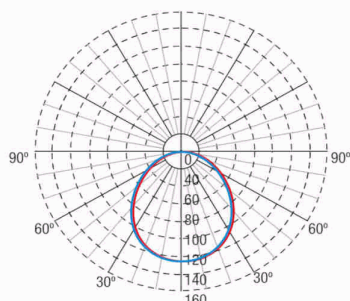
Difusor: Policarbonato Opalino

Apta para sup. Inflamables: Si

IP/IK: IP42/IK04

Acabado: Blanco RAL9003

Curva fotométrica



Interdistancias

**Altura
instalación**



2,0 m	5,95 m	5,95 m
2,5 m	6,41 m	6,41 m
3,0 m	6,72 m	6,72 m
3,5 m	6,90 m	6,90 m

Características de instalación

Las luminarias No Permanentes disponen de 4 bornas (2xL + 2xN) de conexión de red.

Las luminarias Permanentes, disponen de 5 bornas (2xL+ 2xN + L1) para habilitar / deshabilitar la función permanente.

Instalación con preplaca.

Posibilidad de instalación en:

- Superficie en techo o pared
- Empotrada en techo (con accesorio de instalación)

Posibilidad de conexión con:

- Cableado empotrado
- Cableado en tubo de superficie (máx M20)

Características de funcionamiento

Dispone un led indicador de estado, el cual indica:

Estado del circuito de carga de batería.

Encendido verde = Carga de batería OK

Apagado = Carga de batería MAL

Dispone de pulsador incorporado que permite:

Puesta en reposo en ausencia de Red.

Accesorios

ALQ0011



CJTO. ACC. EMP. TECHO CUADRADO
BLANCO SPAZIO LUZ

ALC0011



CJTO. ACC. EMP. TECHO CIRCULAR
BLANCO SPAZIO LUZ

ALE0065



KIT ENVOLVENTE IP65 CIRCULAR
SPAZIO LUZ

ALX0011



CJTO ACC.P/EMP.LUM.+BANDEROLA
TECHO BL

ALT0011



CJTO. ACC. ENTRADA FLEXIBLE
PARA TUBO SUPERFICIE

ALP0011



CJTO. ACC. BANDEROLA PARED

ALS0011



CJTO. ACC. BANDEROLA SUPERF.
TECHO SPAZIO LUZ

ALB0011



CJTO. ACC. EMP. LUM. + BANDERO
LA TECHO BL REDONDO