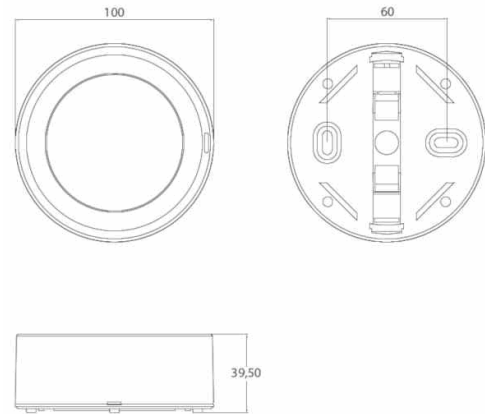


### Referencia Gráfica



### Dimensiones



**Sistema de Control:** AutoTest

**Luminaria:** Emergencia  
Autónoma

**Normas:** EN-60598-1,  
EN-60598-2-22, EN-62034

**Certificación:** CE

### Características Eléctricas

**Alimentación:** 230V 50Hz<45mA

**Consumo modo permanente:** 2.5 W

**Consumo modo no permanente:** 1.2 W

**Tª Ambiente Trabajo:** 0-40°C

**Fuente de luz:** 12xLED 0.5W

**Lúmenes en emergencia:** 100 lm

**Lúmenes en permanencia:** - lm

**Batería:** 3.2V-0.5Ah LFP

**Clase:** II

**Modo:** NP/P

**Factor de potencia:** - %

**Lum. de Señalización:** -

**TªLED:** 4000°K

**Autonomía:** 1 h

**Telemando:** Si

**Tiempo de carga:** 12 h

### Características mecánicas

**Envolvente:** Policarbonato

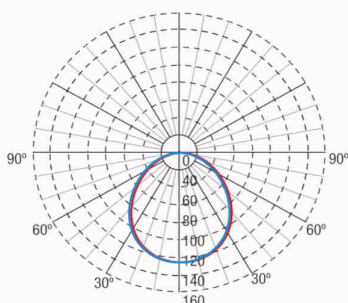
**Difusor:** Policarbonato Opalino

**Apta para sup. Inflamables:** Si

**IP/IK:** IP42/IK04

**Acabado:** Blanco RAL9003

### Curva fotométrica



### Interdistancias

**Altura  
instalación**



2,0 m                      5,95 m                      5,95 m

2,5 m                      6,41 m                      6,41 m

3,0 m                      6,72 m                      6,72 m

3,5 m                      6,90 m                      6,90 m

### Características de instalación

Las luminarias No Permanentes disponen de 4 bornas (2xL + 2xN) de conexión de red.

Las luminarias Permanentes, disponen de 5 bornas (2xL+ 2xN + L1) para habilitar / deshabilitar la función permanente.

Instalación con preplaca.

Posibilidad de instalación en:

- Superficie en techo o pared
- Empotrada en techo (con accesorio de instalación)

Posibilidad de conexión con:

- Cableado empotrado
- Cableado en tubo de superficie (máx M20)

### Características de funcionamiento

Dispone de leds indicadores de estado, que indican:

- Estado del circuito de carga de batería.
- Estado de batería (autonomía)
- Estado de función de emergencia
- Situación de estado de test.

Luminaria controlada por microprocesador que realiza test periódicos y automáticos.

- Test funcional cada 7 días
- Test de autonomía cada 365 días.

El resultado de los test se muestra en los leds indicadores de estado.

Entrada de telemando que permite:

- Puesta en reposo en ausencia de Red.
- Reencendido en estado de emergencia en ausencia de red.
- Encendido en estado emergencia (menos de 24 horas de carga).
- Test de autonomía manual y a distancia. (más de 24 horas de carga).
- Programación de día y hora de realización de los test.
- Reset del estado de la luminaria.

### Accesorios

**ALQ0011**



CJTO. ACC. EMP. TECHO CUADRADO  
BLANCO SPAZIO LUZ

**ALC0011**



CJTO. ACC. EMP. TECHO CIRCULAR  
BLANCO SPAZIO LUZ

**ALE0065**



KIT ENVOLVENTE IP65 CIRCULAR  
SPAZIO LUZ

**ALX0011**



CJTO ACC.P/EMP.LUM.+BANDEROLA  
TECHO BL

**ALT0011**



CJTO. ACC. ENTRADA FLEXIBLE PARA  
TUBO SUPERFICIE

**ALP0011**



CJTO. ACC. BANDEROLA PARED

**ALS0011**



CJTO. ACC. BANDEROLA SUPERF.  
TECHO SPAZIO LUZ

**ALB0011**



CJTO. ACC. EMP. LUM. + BANDERO  
LA TECHO BL REDONDO