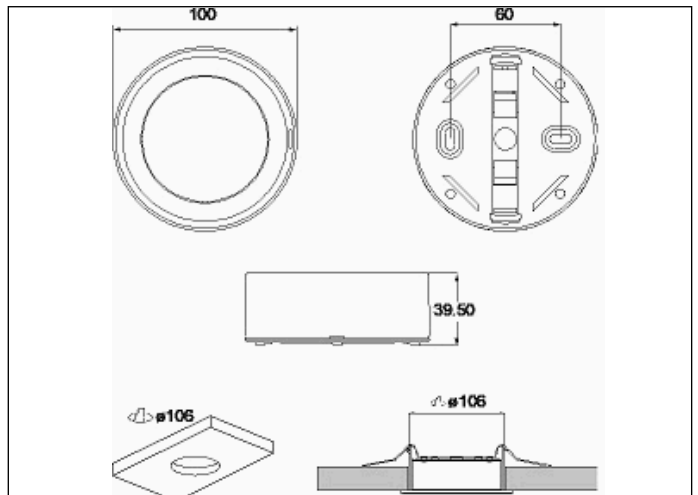


### Referencia Gráfica



### Dimensiones



**Sistema de Control:** SmartZ

**Luminaria:** Emergencia Autónoma

**Normas:** EN-60598-1,  
EN-60598-2-22, EN-62034,  
ETSI EN 303 447-1

**Certificación:** CE, ENEC



### Características Eléctricas

**Alimentación:** 230V 50Hz<2.5W

**Consumo modo permanente:** 2.5 W

**Consumo modo no permanente:** 0.9 W

**Tª Ambiente Trabajo:** 0-40°C

**Fuente de luz:** 12xLED 0.5W

**Lúmenes en emergencia:** 150 lm

**Lúmenes en permanencia:** 90 lm

**Batería:** 3.2V-1.5Ah LFP

**Clase:** II

**Modo:** NP/P

**Factor de potencia:** - %

**Lum. de Señalización:** -

**TªLED:** 4000°K

**Autonomía:** 2 h

**Telemando:** No

**Tiempo de carga:** 12 h

### Características mecánicas

**Envolvente:** Policarbonato

**Difusor:** Policarbonato Opalino

**Apta para sup. Inflamables:** Si

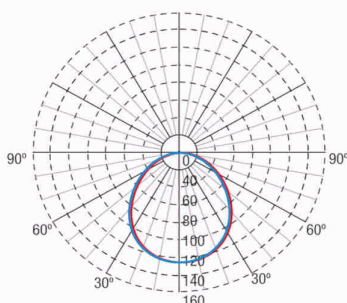
**Envolvente ATEX:**

**IP/IK:** IP42/IK04

**Acabado:** Blanco RAL9003

**Peso:** 0,16KG

### Curva fotométrica



### Interdistancias

**Altura instalación**



2,0 m

7,44 m

7,43 m

2,5 m

8,15 m

8,15 m

3,0 m

8,72 m

8,72 m

3,5 m

9,18 m

9,18 m

### Características de instalación

Las luminarias No Permanentes disponen de 4 bornas (2xL + 2xN) de conexión de red.

Las luminarias Permanentes, disponen de 5 bornas (2xL+ 2xN + L1) para habilitar / deshabilitar la función permanente.

Instalación con preplaca.

Posibilidad de instalación en:

- Superficie en techo o pared
- Empotrada en techo (con accesorio de instalación)

Posibilidad de conexión con:

- Cableado empotrado
- Cableado en tubo de superficie (máx M20)

### Características de funcionamiento

Dispone de leds indicadores de estado, que indican:

- Estado del circuito de carga de batería.
- Estado de batería (autonomía)
- Estado de función de emergencia.
- Situación de estado de test.

Luminaria controlada por microprocesador

Posibilidad de conectar la luminaria a una central de control.

Cuando la luminaria se instala sin central de control, realiza test periódicos y automáticos .

- Test funcional cada 7 días.
- Test de autonomía cada 365 días.

El resultado de los test se muestra en los leds indicadores de estado.

Comunicación inalámbrica que permite:

- Comunicación con Central de Control mediante sistema de comunicación sin hilos a frecuencia de 2.4Ghz.

### Campos generales envolvente

### Accesorios

**ALQ0011**



ACC. EMP. SPAZIO LUZ BLANCO  
TECHO CUADRADO

**ALC0011**



ACC. EMP. SPAZIO LUZ BLANCO  
TECHO REDONDO

**ALE0065**



ACC. ENVOL. IP65 SPAZIO LUZ  
BLANCO

**ALX0011**



ACC. EMP. BANDE. SPAZIO LUZ  
BLANCO TECHO CUADRADO

**ALT0011**



ACC. ENT. FLEX. SPAZIO LUZ  
BLANCO TUBO SUPERFICIE

**ALP0011**



ACC. BANDE. SUP. SPAZIO LUZ  
BLANCO PARED

**ALS0011**



ACC. BANDE. SUP. SPAZIO LUZ  
BLANCO TECHO

**ALB0011**



ACC. BANDE. EMP. SPAZIO LUZ  
BLANCO TECHO REDONDO