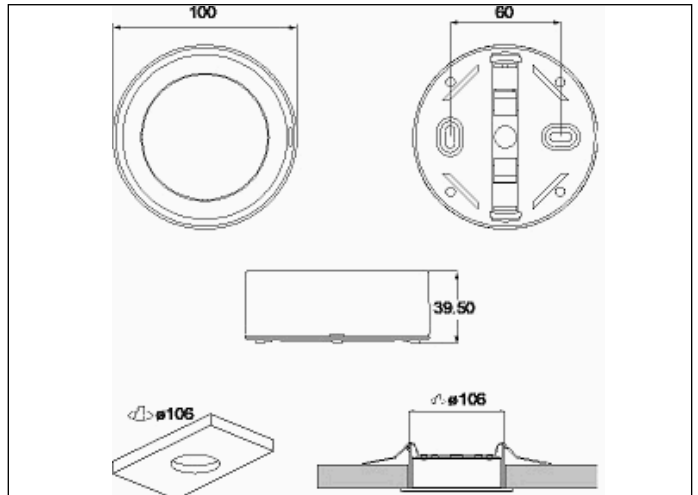


### Referencia Gráfica



### Dimensiones



**Sistema de Control:** SmartZ

**Luminaria:** Emergencia  
Autónoma

**Normas:** EN-60598-1,  
EN-60598-2-22, EN-62034,  
ETSI EN 303 447-1

**Certificación:** CE



### Características Eléctricas

**Alimentación:** 230V 50Hz<2.5W  
**Consumo modo permanente:** 2.5 W  
**Consumo modo no permanente:** 0.9 W  
**T° Ambiente Trabajo:** 0-40°C  
**Fuente de luz:** 12xLED 0.5W  
**Lúmenes en emergencia:** 150 lm  
**Lúmenes en permanencia:** 90 lm  
**Batería:** 3.2V-1.0Ah LFP

**Clase:** II  
**Modo:** NP/P  
**Factor de potencia:** - %  
**Lum. de Señalización:** -  
**T°LED:** 4000°K  
**Autonomía:** 1 h  
**Telemando:** No  
**Tiempo de carga:** 12 h

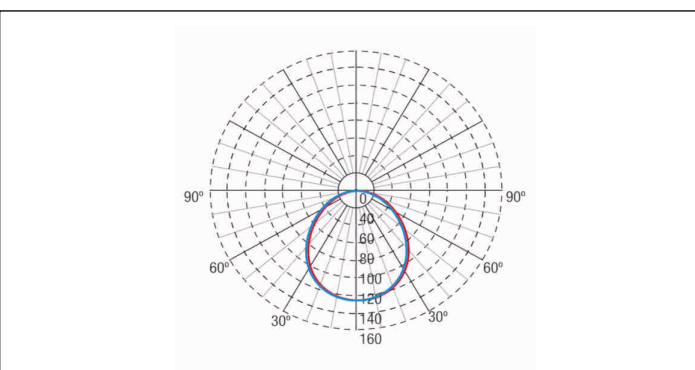
### Características mecánicas

**Envolvente:** Policarbonato  
**Difusor:** Policarbonato Opalino  
**Apta para sup. Inflamables:** Si

**IP/IK:** IP42/IK04  
**Acabado:** Blanco RAL9003  
**Peso:** 0,16KG

**Envolvente ATEX:**

### Curva fotométrica



### Interdistancias

**Altura  
instalación**



2,0 m	7,44 m	7,43 m
2,5 m	8,15 m	8,15 m
3,0 m	8,72 m	8,72 m
3,5 m	9,18 m	9,18 m

### Características de instalación

Las luminarias No Permanentes disponen de 4 bornas (2xL + 2xN) de conexión de red.

Las luminarias Permanentes, disponen de 5 bornas (2xL+ 2xN + L1) para habilitar / deshabilitar la función permanente.

Instalación con preplaca.

Posibilidad de instalación en:

- Superficie en techo o pared
- Empotrada en techo (con accesorio de instalación)

Posibilidad de conexión con:

- Cableado empotrado
- Cableado en tubo de superficie (máx M20)

### Características de funcionamiento

Dispone de leds indicadores de estado, que indican:

- Estado del circuito de carga de batería.
- Estado de batería (autonomía)
- Estado de función de emergencia.
- Situación de estado de test.

Luminaria controlada por microprocesador

Posibilidad de conectar la luminaria a una central de control.

Cuando la luminaria se instala sin central de control, realiza test periódicos y automáticos .

- Test funcional cada 7 días.
- Test de autonomía cada 365 días.

El resultado de los test se muestra en los leds indicadores de estado.

Comunicación inalámbrica que permite:

- Comunicación con Central de Control mediante sistema de comunicación sin hilos a frecuencia de 2.4Ghz.

### Campos generales envolvente

### Accesorios

**ALQ0011**



ACC. EMP. SPAZIO LUZ BLANCO  
TECHO CUADRADO

**ALC0011**



ACC. EMP. SPAZIO LUZ BLANCO  
TECHO REDONDO

**ALE0065**



ACC. ENVOL. IP65 SPAZIO LUZ  
BLANCO

**ALX0011**



ACC. EMP. BANDE. SPAZIO LUZ  
BLANCO TECHO CUADRADO

**ALT0011**



ACC. ENT. FLEX. SPAZIO LUZ  
BLANCO TUBO SUPERFICIE

**ALP0011**



ACC. BANDE. SUP. SPAZIO LUZ  
BLANCO PARED

**ALS0011**



ACC. BANDE. SUP. SPAZIO LUZ  
BLANCO TECHO

**ALB0011**



ACC. BANDE. EMP. SPAZIO LUZ  
BLANCO TECHO REDONDO