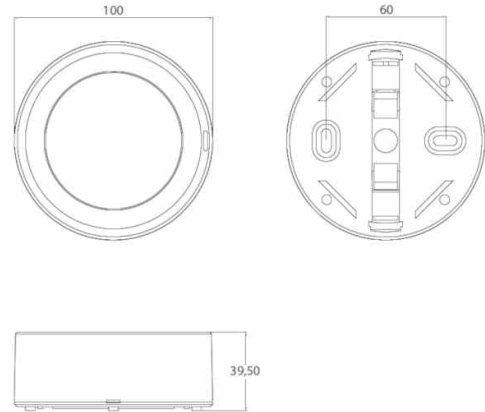


Referencia Gráfica



Dimensiones



Sistema de Control: AutoTest

Luminaria: Emergencia
Autónoma

Normas: EN-60598-1,
EN-60598-2-22, EN-62034

Certificación: CE

Características Eléctricas

Alimentación: 230V 50Hz<45mA

Consumo modo permanente: 2.5 W

Consumo modo no permanente: 1.2 W

T° Ambiente Trabajo: 0-40°C

Fuente de luz: 12xLED 0.5W

Lúmenes en emergencia: 150 lm

Lúmenes en permanencia: 90 lm

Batería: 3.2V-1.0Ah LFP

Clase: II

Modo: NP/P

Factor de potencia: - %

Lum. de Señalización: -

T°LED: 4000°K

Autonomía: 2 h

Telemando: Si

Tiempo de carga: 12 h

Características mecánicas

Envolvente: Policarbonato

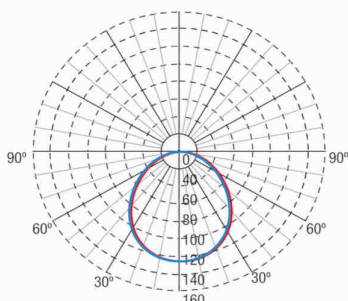
Difusor: Policarbonato Opalino

Apta para sup. Inflamables: Si

IP/IK: IP42/IK04

Acabado: Blanco RAL9003

Curva fotométrica



Interdistancias

**Altura
instalación**



2,0 m	6,74 m	6,75 m
2,5 m	7,34 m	7,35 m
3,0 m	7,80 m	7,80 m
3,5 m	8,14 m	8,14 m

Características de instalación

Las luminarias No Permanentes disponen de 4 bornas (2xL + 2xN) de conexión de red.

Las luminarias Permanentes, disponen de 5 bornas (2xL+ 2xN + L1) para habilitar / deshabilitar la función permanente.

Instalación con preplaca.

Posibilidad de instalación en:

- Superficie en techo o pared
- Empotrada en techo (con accesorio de instalación)

Posibilidad de conexión con:

- Cableado empotrado
- Cableado en tubo de superficie (máx M20)

Características de funcionamiento

Carga en 24 h. para obtener la autonomía nominal de la luminaria.

Dispone de leds indicadores de estado, que indican:

- Estado del circuito de carga de batería.
- Estado de batería (autonomía)
- Estado de función de emergencia.
- Situación de estado de test.

Luminaria controlada por microprocesador que realiza test periódicos y automáticos.

- Test funcional cada 7 días.
- Test de autonomía cada 365 días.

El resultado de los test se muestra en los leds indicadores de estado.

Dispone de pulsador incorporado, que permite:

- Test simulación de fallo de red

Entrada de telemando que permite:

- Puesta en reposo en ausencia de Red.
- Reencendido en estado de emergencia en ausencia de red.
- Encendido en estado emergencia (menos de 24 horas de carga).
- Test de autonomía manual y a distancia. (más de 24 horas de carga).
- Programación de día y hora de realización de los test.
- Reset del estado de la luminaria.

Accesorios

ALQ0011



CJTO. ACC. EMP. TECHO CUADRADO
BLANCO SPAZIO LUZ

ALC0011



CJTO. ACC. EMP. TECHO CIRCULAR
BLANCO SPAZIO LUZ

ALE0065



KIT ENVOLVENTE IP65 CIRCULAR
SPAZIO LUZ

ALX0011



CJTO ACC.P/EMP.LUM.+BANDEROLA
TECHO BL

ALT0011



CJTO. ACC. ENTRADA FLEXIBLE PARA
TUBO SUPERFICIE

ALP0011



CJTO. ACC. BANDEROLA PARED

ALS0011



CJTO. ACC. BANDEROLA SUPERF.
TECHO SPAZIO LUZ

ALB0011



CJTO. ACC. EMP. LUM. + BANDERO
LA TECHO BL REDONDO