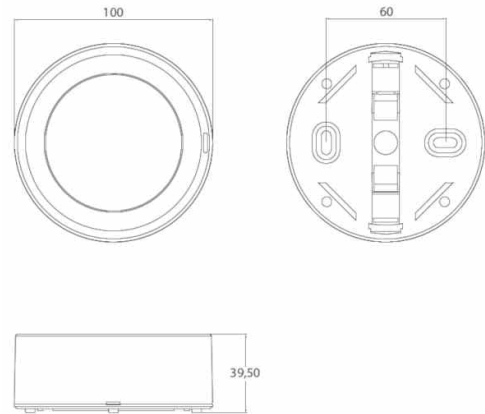


### Referencia Gráfica



### Dimensiones



**Sistema de Control:** AutoTest  
Centralizado Wireless  
**Normas:** EN-60598-1,  
EN-60598-2-22, EN-62034

**Luminaria:** Emergencia  
Autónoma  
**Certificación:** CE

### Características Eléctricas

**Alimentación:** 230V 50Hz<45mA  
**Consumo modo permanente:** 2.5 W  
**Consumo modo no permanente:** 0.9 W  
**T° Ambiente Trabajo:** 0-40°C  
**Fuente de luz:** 12xLED 0.5W  
**Lúmenes en emergencia:** 250 lm  
**Lúmenes en permanencia:** 150 lm  
**Batería:** 3.2V-1.5Ah LFP

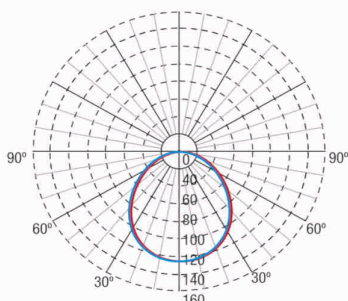
**Clase:** II  
**Modo:** NP/P  
**Factor de potencia:** - %  
**Lum. de Señalización:** -  
**T°LED:** 4000°K  
**Autonomía:** 2 h  
**Telemando:** No  
**Tiempo de carga:** 12 h

### Características mecánicas

**Envolvente:** Policarbonato  
**Difusor:** Policarbonato Opalino  
**Apta para sup. Inflamables:** Si

**IP/IK:** IP42/IK04  
**Acabado:** Blanco RAL9003

### Curva fotométrica



### Interdistancias

**Altura  
instalación**



2,0 m	7,82 m	7,83 m
2,5 m	8,59 m	8,60 m
3,0 m	9,23 m	9,24 m
3,5 m	9,75 m	9,75 m

### Características de instalación

Las luminarias No Permanentes disponen de 4 bornas (2xL + 2xN) de conexión de red.

Las luminarias Permanentes, disponen de 5 bornas (2xL+ 2xN + L1) para habilitar / deshabilitar la función permanente.

Instalación con preplaca.

Posibilidad de instalación en:

- Superficie en techo o pared
- Empotrada en techo (con accesorio de instalación)

Posibilidad de conexión con:

- Cableado empotrado
- Cableado en tubo de superficie (máx M20)

### Características de funcionamiento

Dispone de leds indicadores de estado, que indican:

Estado del circuito de carga de batería.

Estado de batería (autonomía)

Estado de función de emergencia.

Situación de estado de test.

Luminaria controlada por microprocesador

Posibilidad de conectar la luminaria a una central de control.

Cuando la luminaria se instala sin central de control, realiza test periódicos y automáticos .

Test funcional cada 7 días.

Test de autonomía cada 365 días.

El resultado de los test se muestra en los leds indicadores de estado.

Comunicación inalámbrica que permite:

Comunicación con Central de Control mediante sistema de comunicación sin hilos a frecuencia de 868Mhz.

### Accesorios

**ALQ0011**



CJTO. ACC. EMP. TECHO CUADRADO  
BLANCO SPAZIO LUZ

**ALC0011**



CJTO. ACC. EMP. TECHO CIRCULAR  
BLANCO SPAZIO LUZ

**ALE0065**



KIT ENVOLVENTE IP65 CIRCULAR  
SPAZIO LUZ

**ALX0011**



CJTO ACC.P/EMP.LUM.+BANDEROLA  
TECHO BL

**ALT0011**



CJTO. ACC. ENTRADA FLEXIBLE PARA  
TUBO SUPERFICIE

**ALP0011**



CJTO. ACC. BANDEROLA PARED

**ALS0011**



CJTO. ACC. BANDEROLA SUPERF.  
TECHO SPAZIO LUZ

**ALB0011**



CJTO. ACC. EMP. LUM. + BANDERO  
LA TECHO BL REDONDO