

# ZEMPER

Ficha técnica  
SPAZIO LUZ

## LUZ3300X

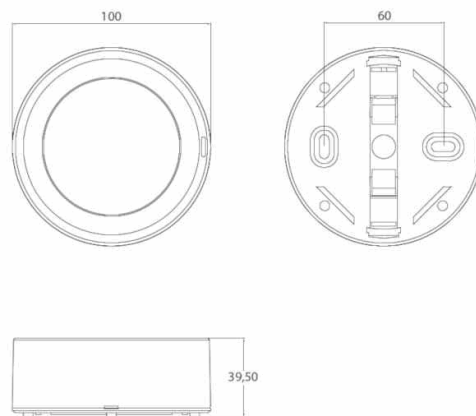


ELECTROZEMPER S.A.  
Avda. de la Ciencia s/n.  
Parque Ind. Avanzado  
13005 Ciudad Real. Spain.  
Tel.: +34 902 11 11 97  
Fax: +34 902 11 11 97  
info@zemper.com  
www.zemper.com

### Referencia Gráfica



### Dimensiones



**Sistema de Control:** AutoTest

**Luminaria:** Emergencia  
Autónoma

**Normas:** EN-60598-1,  
EN-60598-2-22, EN-62034

**Certificación:** CE

### Características Eléctricas

**Alimentación:** 230V 50Hz<0.12A

**Consumo modo permanente:** - W

**Consumo modo no permanente:** 2.2 W

**Tª Ambiente Trabajo:** 0-40°C

**Fuente de luz:** 12xLED 0.5W

**Lúmenes en emergencia:** 300 lm

**Lúmenes en permanencia:** - lm

**Batería:** 3.6V-1.1Ah Ni-Cd

**Clase:** II

**Modo:** NP

**Factor de potencia:** - %

**Lum. de Señalización:** -

**TªLED:** 4000°K

**Autonomía:** 1 h

**Telemando:** Si

**Tiempo de carga:** 24 h

### Características mecánicas

**Envolvente:** Policarbonato

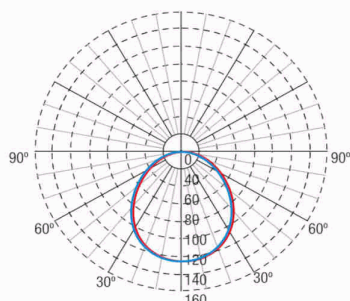
**Difusor:** Policarbonato Opalino

**Apta para sup. Inflamables:** Si

**IP/IK:** IP42/IK04

**Acabado:** Blanco RAL9003

### Curva fotométrica



### Interdistancias

**Altura  
instalación**



2,0 m

8,23 m

8,24 m

2,5 m

9,07 m

9,08 m

3,0 m

9,77 m

9,77 m

3,5 m

10,35 m

10,35 m

### Características de instalación

Las luminarias No Permanentes disponen de 4 bornas (2xL + 2xN) de conexión de red.

Las luminarias Permanentes, disponen de 5 bornas (2xL+ 2xN + L1) para habilitar / deshabilitar la función permanente.

Instalación con preplaca.

Posibilidad de instalación en:

- Superficie en techo o pared
- Empotrada en techo (con accesorio de instalación)

Posibilidad de conexión con:

- Cableado empotrado
- Cableado en tubo de superficie (máx M20)

### Características de funcionamiento

Dispone de leds indicadores de estado, que indican:

- Estado del circuito de carga de batería.
- Estado de batería (autonomía)
- Estado de función de emergencia.
- Situación de estado de test.

Luminaria controlada por microprocesador que realiza test periódicos y automáticos.

Test funcional cada 7 días.

Test de autonomía cada 365 días. El resultado de los test se muestra en los leds indicadores de estado.

Dispone de pulsador incorporado, que permite:

- Puesta en reposo en ausencia de Red.

Entrada de telemando que permite:

- Puesta en reposo en ausencia de Red.
- Reencendido en estado de emergencia en ausencia de red.
- Test de prueba de estado de emergencia en presencia de red.

### Accesorios

**ALQ0011**



CJTO. ACC. EMP. TECHO CUADRADO  
BLANCO SPAZIO LUZ

**ALC0011**



CJTO. ACC. EMP. TECHO CIRCULAR  
BLANCO SPAZIO LUZ

**ALE0065**



KIT ENVOLVENTE IP65 CIRCULAR  
SPAZIO LUZ

**ALX0011**



CJTO ACC.P/EMP.LUM.+BANDEROLA  
TECHO BL

**ALT0011**



CJTO. ACC. ENTRADA FLEXIBLE  
PARA TUBO SUPERFICIE

**ALP0011**



CJTO. ACC. BANDEROLA PARED

**ALS0011**



CJTO. ACC. BANDEROLA SUPERF.  
TECHO SPAZIO LUZ

**ALB0011**



CJTO. ACC. EMP. LUM. + BANDERO  
LA TECHO BL REDONDO