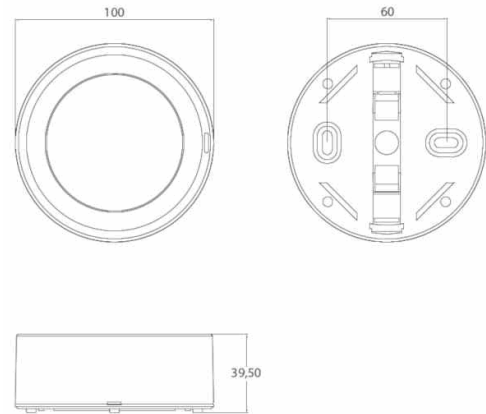


Referencia Gráfica



Dimensiones



Sistema de Control: AutoTest
Centralizado Wireless
Normas: EN-60598-1,
EN-60598-2-22, EN-62034

Luminaria: Emergencia
Autónoma
Certificación: CE

Características Eléctricas

Alimentación: 230V 50Hz<45mA
Consumo modo permanente: 2.5 W
Consumo modo no permanente: 0.9 W
T° Ambiente Trabajo: 0-40°C
Fuente de luz: 12xLED 0.5W
Lúmenes en emergencia: 400 lm
Lúmenes en permanencia: 170 lm
Batería: 3.2V-1.5Ah LFP

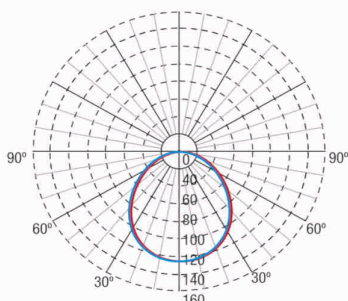
Clase: II
Modo: NP/P
Factor de potencia: - %
Lum. de Señalización: -
T°LED: 4000°K
Autonomía: 1 h
Telemando: No
Tiempo de carga: 12 h

Características mecánicas

Envolvente: Policarbonato
Difusor: Policarbonato Opalino
Apta para sup. Inflamables: Si

IP/IK: IP42/IK04
Acabado: Blanco RAL9003

Curva fotométrica



Interdistancias

**Altura
instalación**

2,0 m
2,5 m
3,0 m
3,5 m



-
-
-
-

Características de instalación

Las luminarias No Permanentes disponen de 4 bornas (2xL + 2xN) de conexión de red.

Las luminarias Permanentes, disponen de 5 bornas (2xL+ 2xN + L1) para habilitar / deshabilitar la función permanente.

Instalación con preplaca.

Posibilidad de instalación en:

- Superficie en techo o pared
- Empotrada en techo (con accesorio de instalación)

Posibilidad de conexión con:

- Cableado empotrado
- Cableado en tubo de superficie (máx M20)

Características de funcionamiento

Dispone de leds indicadores de estado, que indican:

Estado del circuito de carga de batería.

Estado de batería (autonomía)

Estado de función de emergencia.

Situación de estado de test.

Luminaria controlada por microprocesador

Posibilidad de conectar la luminaria a una central de control.

Cuando la luminaria se instala sin central de control, realiza test periódicos y automáticos .

Test funcional cada 7 días.

Test de autonomía cada 365 días.

El resultado de los test se muestra en los leds indicadores de estado.

Comunicación inalámbrica que permite:

Comunicación con Central de Control mediante sistema de comunicación sin hilos a frecuencia de 868Mhz.

Accesorios

ALQ0011



CJTO. ACC. EMP. TECHO CUADRADO
BLANCO SPAZIO LUZ

ALC0011



CJTO. ACC. EMP. TECHO CIRCULAR
BLANCO SPAZIO LUZ

ALE0065



KIT ENVOLVENTE IP65 CIRCULAR
SPAZIO LUZ

ALX0011



CJTO ACC.P/EMP.LUM.+BANDEROLA
TECHO BL

ALT0011



CJTO. ACC. ENTRADA FLEXIBLE PARA
TUBO SUPERFICIE

ALP0011



CJTO. ACC. BANDEROLA PARED

ALS0011



CJTO. ACC. BANDEROLA SUPERF.
TECHO SPAZIO LUZ

ALB0011



CJTO. ACC. EMP. LUM. + BANDERO
LA TECHO BL REDONDO