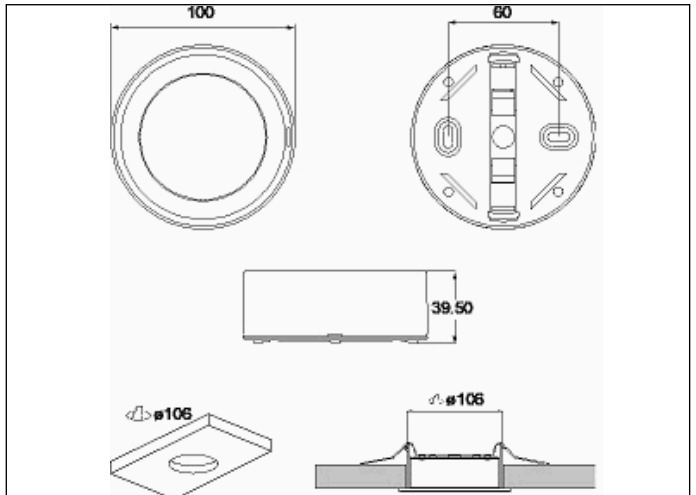


Photo



Dimensions



Système de contrôle: DALI

Luminaire: Luminaire Autonome

Normes: EN-60598-1, EN-60598-2-22, EN-62034, EN 61347-2-7, EN 61347-2-13, EN 62386

Certification: CE, ENEC, CIVIL DEFENSE



Caractéristiques électriques

Alimentation secteur: 230V 50Hz<2.5W
Consommation mode permanent: 2.5 W
Consommation mode non permanent: 0.9 W
Température de fonctionnement: 0-40°C
Lampe de secours: 12xLED 0.5W
Flux lumineux en mode secours: 150 lm
Flux lumineux en mode permanent: 95 lm
Batterie: 3.2V-1.5Ah LFP

Classe: II
Mode: NP/P
Facteur de puissance: - %
Luminaire de Signalisation: -
Température LED: 4000°K
Autonomie: 3 h
Télécommande: Oui
Temps de charge: 12 h

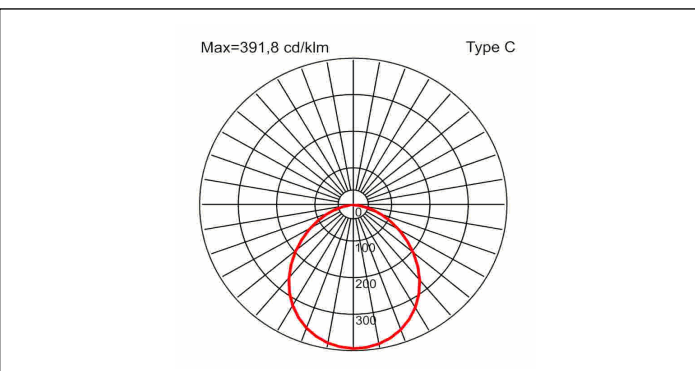
Caractéristiques mécaniques

Enveloppe: Polycarbonate
Diffuseur: Polycarbonate Transparent
Compatible pour montage sur surfaces inflammables: Oui

IP/IK: IP42/IK04
Finition: Blanc RAL9003
Poids: 0,16KG

Enveloppe ATEX:

Courbe photométrique



Interdistances

Hauteur d'installatio	Interdistances	
	Distance 1	Distance 2
2,0 m	7,44 m	7,43 m
2,5 m	8,15 m	8,15 m
3,0 m	8,72 m	8,72 m
3,5 m	9,18 m	9,18 m

Caractéristiques d'installation

Les luminaires non permanents ont 4 bornes (2xL + 2xN) de connexion réseau.

Les luminaires permanents ont 5 bornes (2xL + 2xN + L1) pour activer / désactiver la fonction permanente.

Installation avec pré-plaque.

Possibilité d'installation:

Surface plafond / mur

Plafond encastré

Possibilité de connexion:

Câblage encastré

Câblage avec tube de surface (max M20)

Caractéristiques de fonctionnement

Bus disponible pour la communication DALI.

Le luminaire possède une LED d'état qui indique:

LED verte: OK

LED jaune clignotante: charge de la batterie ou échec de connexion de la batterie.

LED éteinte: Échec de fonctionnement d'urgence ou panne de secteur ou LED défectueuse ou unité défectueuse.

Données générales sur l'enveloppe

Accesorios

ALQ0011



CADRE D'ENCASTREMENT PLAFOND
CARRÉ

ALC0011



CADRE D'ENCASTREMENT PLAFOND
ROND - POUR SPAZIO LUZ

ALE0065



KIT ENVELOPPE IP65 IK10

ALX0011



PORTE ÉTIQUETTE ENCASTRÉ
PLAFOND CARRE

ALT0011



ACCESS. ENTREE FLEXIBLE

ALP0011



PORTE ÉTIQUETTE SAILLIE MURAL

ALS0011



PORTE ÉTIQUETTE SAILLIE PLAFOND

ALB0011



PORTE ÉTIQUETTE ENCASTRÉ
PLAFOND ROND