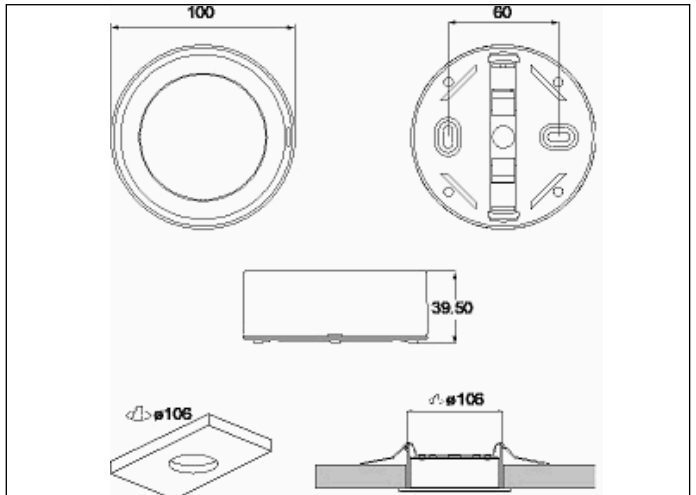


Photo



Dimensions



Système de contrôle: AutoTest

Luminaire: Luminaire Autonome

Normes: EN-60598-1, EN-60598-2-22, EN-62034

Certification: CE

Caractéristiques électriques

Alimentation secteur: 230V 50Hz<2.2W
Consommation mode permanent: - W
Consommation mode non permanent: 2.2 W
Température de fonctionnement: 0-40°C
Lampe de secours: 12xLED 0.5W
Flux lumineux en mode secours: 680 lm
Flux lumineux en mode permanent: - lm
Batterie: 6.4V-1.5Ah LFP

Classe: II
Mode: NP
Facteur de puissance: - %
Luminaire de Signalisation: -
Température LED: 4000°K
Autonomie: 1 h
Télécommande: Non
Temps de charge: 24 h

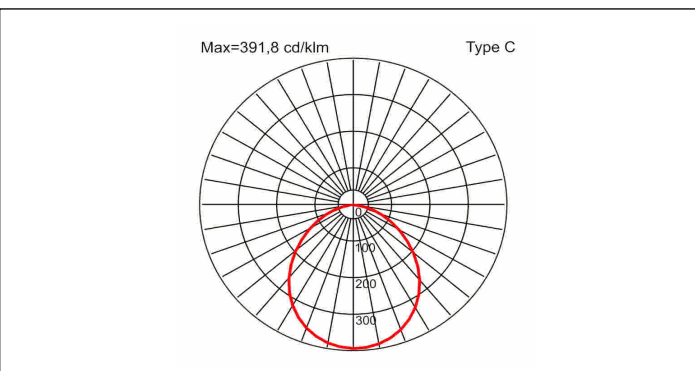
Caractéristiques mécaniques

Enveloppe: Polycarbonate
Diffuseur: Polycarbonate Transparent
Compatible pour montage sur surfaces inflammables: Oui

Enveloppe ATEX:

IP/IK: IP42/IK04
Finition: Blanc RAL9003
Poids: 0,16KG

Courbe photométrique



Interdistances

Hauteur d'installatio

| Hauteur d'installatio | Interdistances | Interdistances |
|-----------------------|----------------|----------------|
| 2,0 m | 9,80 m | 9,78 m |
| 2,5 m | 12,26 m | 12,23 m |
| 3,0 m | 13,57 m | 13,54 m |
| 3,5 m | 14,55 m | 14,52 m |

Caractéristiques d'installation

Les luminaires non permanents ont 4 bornes (2xL + 2xN) de connexion réseau.

Les luminaires permanents ont 5 bornes (2xL + 2xN + L1) pour activer / désactiver la fonction permanente.

Installation avec pré-plaque.

Possibilité d'installation:

Surface plafond / mur

Plafond encastré

Possibilité de connexion:

Câblage encastré

Câblage avec tube de surface (max M20)

Caractéristiques de fonctionnement

Le luminaire est contrôlé par un microprocesseur qui effectue les tests périodiques et automatiques suivants :

Test fonctionnel tous les 7 jours.

Test d'autonomie tous les 365 jours.

Les résultats des tests sont affichés au moyen des LED d'indication d'état qui indiquent:

L'état du circuit de charge de la batterie.

L'état de la batterie (autonomie)

L'état de la fonction d'urgence.

La situation du statut du test.

Il dispose d'un bouton intégré qui permet:

Mettre le luminaire au repos en l'absence de réseau.

Données générales sur l'enveloppe

Accesorios

ALQ0011



CADRE D'ENCASTREMENT PLAFOND
CARRÉ

ALC0011



CADRE D'ENCASTREMENT PLAFOND
ROND - POUR SPAZIO LUZ

ALE0065



KIT ENVELOPPE IP65 IK10

ALX0011



PORTE ÉTIQUETTE ENCASTRÉ
PLAFOND CARRE

ALT0011



ACCESS. ENTREE FLEXIBLE

ALP0011



PORTE ÉTIQUETTE SAILLIE MURAL

ALS0011



PORTE ÉTIQUETTE SAILLIE PLAFOND

ALB0011



PORTE ÉTIQUETTE ENCASTRÉ
PLAFOND ROND