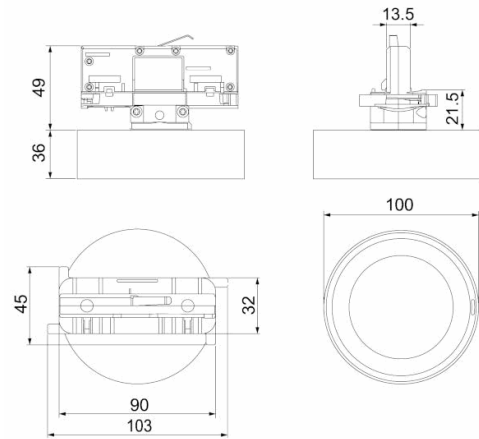


Foto



Afmetingen



Controlé systeem: Zelftest

Armatuur: Autonome armatuur

Normen: EN-60598-1, EN-60598-2-22, EN-62034

Certificaat: CE

Elektronische specificaties

Voeding: 230V 50Hz<3.0W

Verbruik permanente modus: 3,0 W

Verbruik niet -permanente modus: - W

Werking temperatuur: 0-40°C

Noodverlichting: 12xLED 0.5W

Lichtstroom in noodmodus: 425 lm

Lichtstroom in permanente modus: 250 lm

Batterij: 3.2V-1.5Ah LFP

Klasse: II

Mode: -

Power factor: - %

Signalisatie Toestel: -

Led temperatuur: 4000°K

Autonomie: 1 h

Afstandsbediening: Neen

Oplaadduur: 12 h

Mechanische specificaties

Behuizing: Polycarbonaat

Diffuser: Transparant polycarbonaat

Geschikt voor vlambare oppervlakten: Ja

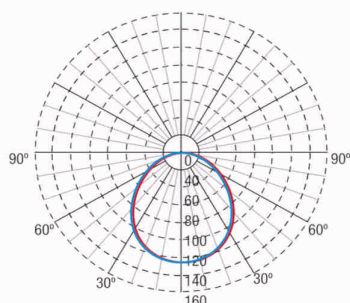
Behuizing ATEX:

IP/IK: IP20/IK04

Afwerking: Wit RAL9003

Gewicht: 0,24KG

Fotometrische curve



Tussenafstanden

Installatie hoogte

2,0 m	9,80 m	9,78 m
2,5 m	10,98 m	10,96 m
3,0 m	11,92 m	11,91 m
3,5 m	12,74 m	12,73 m

Installatie kenmerken

Mogelijkheid van installatie:

Geëlektrificeerde rail:

Compatibel met ONETRACK UL 3-circuits.

Compatibel met EUROSTANDARD-rail

Operationele kenmerken

Het armatuur heeft een Led status dat onderstaande aangeeft:

Status van het batterijlaadcircuit.

Batterijstatus (duur)

Noodstatusfunctie.

Teststatus.

Microprocessorgestuurd armatuur dat periodieke en automatische tests uitvoert.

Functionele test om de 7 dagen.

Duur test om de 365 dagen.

Het testresultaat wordt weergegeven in de statusindicator-LED's.

De armatuur heeft een ingebouwde knop voor:

Simulatietest van stroomuitval.

Algemene Behuizinggegevens