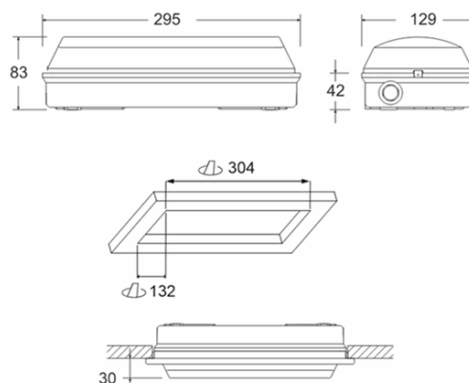


### Referencia Gráfica



### Dimensiones



**Sistema de Control:** AutoTest  
Centralizado Wireless  
**Normas:** EN-60598-1,  
EN-60598-2-22, EN-62034

**Luminaria:** Emergencia  
Autónoma  
**Certificación:** CE

### Características Eléctricas

**Alimentación:** 230V 50Hz<2.5W  
**Consumo modo permanente:** 2.5 W  
**Consumo modo no permanente:** 0.9 W  
**Tª Ambiente Trabajo:** 0-40°C  
**Fuente de luz:** 4 x LED 0.5W  
**Lúmenes en emergencia:** 100 lm  
**Lúmenes en permanencia:** 60 lm  
**Batería:** 3.2V-0.5Ah LFP

**Clase:** II  
**Modo:** NP/P  
**Factor de potencia:** - %  
**Lum. de Señalización:** -  
**TªLED:** 4000°K  
**Autonomía:** 1 h  
**Telemando:** No  
**Tiempo de carga:** 12 h

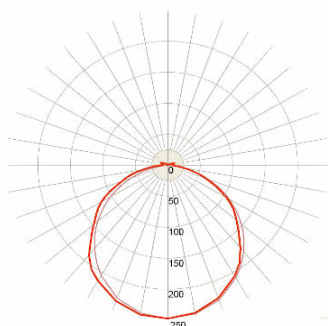
### Características mecánicas

**Envolvente:** Policarbonato  
**Difusor:** Policarbonato Matizado  
**Apta para sup. Inflamables:** Si

**Envolvente ATEX:**

**IP/IK:** IP44/IK07  
**Acabado:** Blanco RAL9003  
**Peso:** 0,63KG

### Curva fotométrica



### Interdistancias

**Altura instalación**



|       |        |        |
|-------|--------|--------|
| 2,0 m | 6,77 m | 6,67 m |
| 2,5 m | 7,29 m | 7,23 m |
| 3,0 m | 7,67 m | 7,65 m |
| 3,5 m | 7,90 m | 7,89 m |

### Características de instalación

Las luminarias permanentes disponen de tres bornas de conexión de red para habilitar/deshabilitar la función permanente.

Posibilidad de instalación:

Superficie techo/pared

Posibilidad de conexión :

Cableado con tubo de superficie

Dispone de 3 entradas premarcadas para prensaestopas PG- 11 (no incluidos), para montaje con tubo de superficie.

### Características de funcionamiento

• Dispone de leds indicadores de estado, que indican:

- Estado del circuito de carga de batería.
- Estado de batería (autonomía)
- Estado de función de emergencia.
- Situación de estado de test.

Luminaria controlada por microprocesador

Posibilidad de conectar la luminaria a una central de control.

Cuando la luminaria se instala sin central de control, realiza test periódicos y automáticos .

- Test funcional cada 7 días.
- Test de autonomía cada 365 días.

El resultado de los test se muestra en los leds indicadores de estado.

Comunicación inalámbrica que permite:

- Comunicación con Central de Control mediante sistema de comunicación sin hilos a frecuencia de 868Mhz.

### Campos generales envolvente

### Accesorios

**ATE87101**



ACC. EMP. VENUS IP44 BLANCO  
TECHO

**APV619**



ACC. PICTO. DIANA FLAT HOMBRE +  
FLECHA ABAJO

**AGV120**



ACC. REJILLA PROTEC.FLAT/VENUS