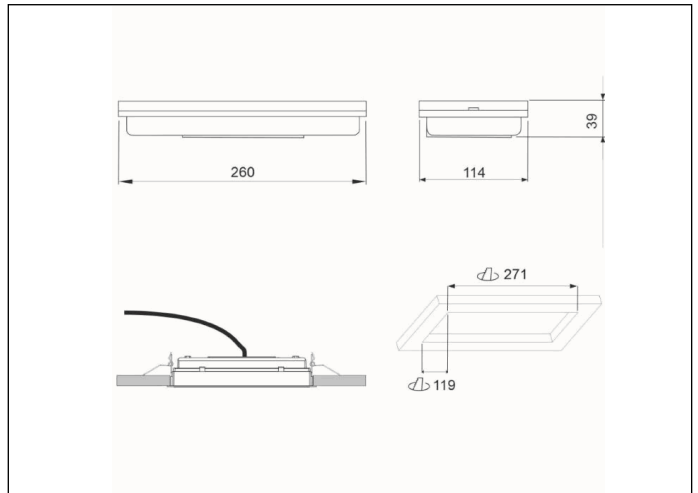


### Referencia Gráfica



### Dimensiones



**Sistema de Control:** AutoTest  
Centralizado Wireless

**Luminaria:** Emergencia  
Autónoma

**Normas:** EN-60598-1,  
EN-60598-2-22, EN-62034,  
ETSI EN 301 489-1 V2.2.3 ETSI  
EN 301 489-3 V2.1.1

**Certificación:** CE, ENEC



### Características Eléctricas

**Alimentación:** 230V 50Hz<2.5W

**Consumo modo permanente:** 2,5 W

**Consumo modo no permanente:** 0,9 W

**Tª Ambiente Trabajo:** 0-40°C

**Fuente de luz:** 4 x LED 0.5W

**Lúmenes en emergencia:** 90 lm

**Lúmenes en permanencia:** 50 lm

**Batería:** 3.2V-0.5Ah LFP

**Clase:** II

**Modo:** -

**Factor de potencia:** - %

**Lum. de Señalización:** -

**TªLED:** 4000°K

**Autonomía:** 1 h

**Telemando:** No

**Tiempo de carga:** 12 h

### Características mecánicas

**Envolvente:** Policarbonato

**Difusor:** Policarbonato Opalino

**Apta para sup. Inflamables:** No

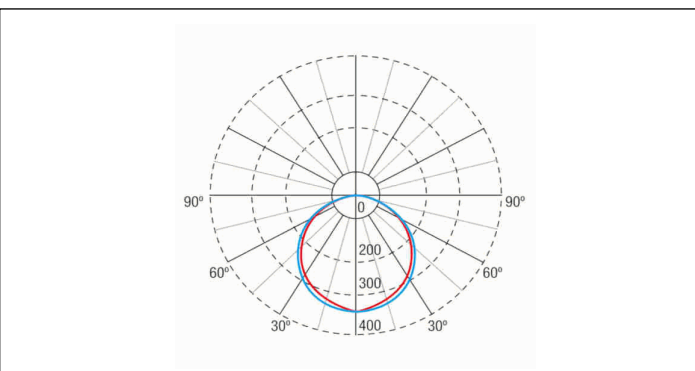
**Envolvente ATEX:**

**IP/IK:** IP44/IK07

**Acabado:** Blanco RAL9003

**Peso:** 0,44KG

### Curva fotométrica



### Interdistancias

**Altura  
instalación**



2,0 m	6,70 m	6,53 m
2,5 m	7,20 m	7,01 m
3,0 m	7,54 m	7,34 m
3,5 m	7,74 m	7,54 m

### Características de instalación

Las luminarias permanentes disponen de puente selector para función permanente/no permanente.

Instalación con preplaca.

Posibilidad de instalación:

Superficie techo/pared

Empotrada-enrasada techo

Semiempotrada pared

Posibilidad de conexión :

Cableado empotrado

Cableado con tubo de superficie (máx M20)

### Características de funcionamiento

• Dispone de leds indicadores de estado, que indican:

- Estado del circuito de carga de batería.
- Estado de batería (autonomía)
- Estado de función de emergencia.
- Situación de estado de test.

Luminaria controlada por microprocesador

Posibilidad de conectar la luminaria a una central de control.

Cuando la luminaria se instala sin central de control, realiza test periódicos y automáticos .

- Test funcional cada 7 días.
- Test de autonomía cada 365 días.

El resultado de los test se muestra en los leds indicadores de estado.

Comunicación inalámbrica que permite:

- Comunicación con Central de Control mediante sistema de comunicación sin hilos a frecuencia de 868Mhz.

### Campos generales envolvente

### Accesorios

**AMD0041**



ACC. EMP. XENA FLAT BLANCO  
TECHO

**ABX4071**



ACC. BANDE. EMP. XENA FLAT  
BLANCO SIN SERIG.

**AED0071**



ACC. SEMIEMP. DIANA FLAT BLANCO  
PARED

**AMU8001**



ACC. MARCO EMP. DIANA/XENA  
BLANCO UNIVERSAL

**APT316**



ACC. PICTO. TOLEDO UNIVERSAL  
HOMBRE + FLECHA

**APV616**



ACC. PICTO. DIANA FLAT HOMBRE +  
FLECHA IZQUIERDA

**APV617**



ACC. PICTO. DIANA FLAT HOMBRE +  
FLECHA DERECHA

**APV618**

ACC. PICTO. DIANA FLAT HOMBRE +  
FLECHA ARRIBA

**APV619**



ACC. PICTO. DIANA FLAT HOMBRE +  
FLECHA ABAJO