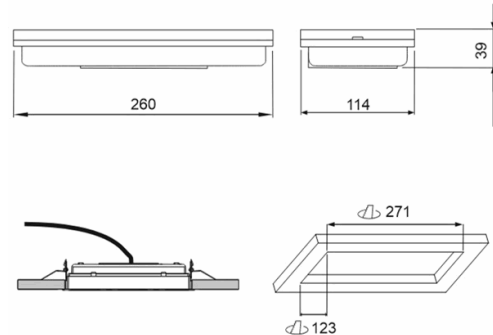


### Referencia Gráfica



### Dimensiones



**Sistema de Control:** SmartZ

**Luminaria:** Emergencia  
Autónoma

**Normas:** EN-60598-1,  
EN-60598-2-22, EN-62034,  
ETSI EN 303 447-1

**Certificación:** CE



### Características Eléctricas

**Alimentación:** 230V 50Hz<2.5W

**Consumo modo permanente:** 2.5 W

**Consumo modo no permanente:** 0.9 W

**Tª Ambiente Trabajo:** 0-40°C

**Fuente de luz:** 4 x LED 0.5W

**Lúmenes en emergencia:** 90 lm

**Lúmenes en permanencia:** 50 lm

**Batería:** 3.2V-0.5Ah LFP

**Clase:** II

**Modo:** -

**Factor de potencia:** - %

**Lum. de Señalización:** -

**TªLED:** 4000°K

**Autonomía:** 1 h

**Telemando:** No

**Tiempo de carga:** 12 h

### Características mecánicas

**Envolvente:** Policarbonato

**Difusor:** Policarbonato Opalino

**Apta para sup. Inflamables:** No

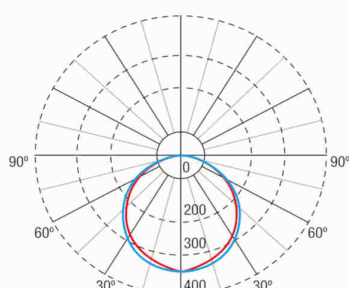
**Envolvente ATEX:**

**IP/IK:** IP44/IK07

**Acabado:** Blanco RAL9003

**Peso:** 1,00KG

### Curva fotométrica



### Interdistancias

**Altura  
instalación**



2,0 m

6,70 m

6,53 m

2,5 m

7,20 m

7,01 m

3,0 m

7,54 m

7,34 m

3,5 m

7,74 m

7,54 m

### Características de instalación

Las luminarias permanentes disponen de puente selector para función permanente/no permanente.

Instalación con preplaca.

Posibilidad de instalación:

Superficie techo/pared

Empotrada-enrasada techo

Semiempotrada pared

Posibilidad de conexión :

Cableado empotrado

Cableado con tubo de superficie (máx M20)

### Características de funcionamiento

Dispone de leds indicadores de estado, que indican:

Estado del circuito de carga de batería.

Estado de batería (autonomía)

Estado de función de emergencia.

Situación de estado de test.

Luminaria controlada por microprocesador

Posibilidad de conectar la luminaria a una central de control.

Cuando la luminaria se instala sin central de control, realiza test periódicos y automáticos .

Test funcional cada 7 días.

Test de autonomía cada 365 días.

El resultado de los test se muestra en los leds indicadores de estado.

Comunicación inalámbrica que permite:

Comunicación con Central de Control mediante sistema de comunicación sin hilos a frecuencia de 2.4Ghz.

### Campos generales envolvente

### Accesorios

**AMD0041**



ACC. EMP. XENA FLAT BLANCO  
TECHO

**ABX4071**



ACC. BANDE. EMP. XENA FLAT  
BLANCO SIN SERIG.

**AED0071**



ACC. SEMIEMP. DIANA FLAT BLANCO  
PARED

**APE0065**



ACC. ENVOL. IP65 DIANA FLAT  
BLANCO

**APE144**



ACC. CAJA IP44 DIANA FLAT BLANCA

**AIF001**



ACC. INCLINACION 47° FLAT BLANCO

**AMU8001**



ACC. MARCO EMP. DIANA/XENA  
BLANCO UNIVERSAL

**AKF001**



ACC. PROT. IK10 FLAT BLANCO

**AGV120**



ACC. REJILLA PROTEC.FLAT/VENUS