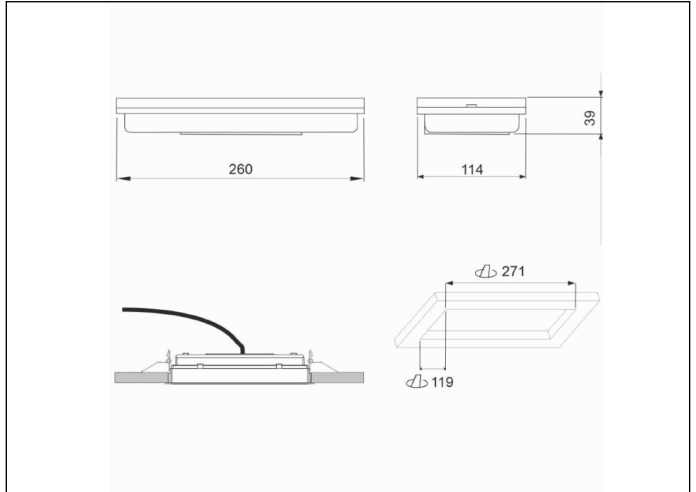


Referencia Gráfica



Dimensiones



Sistema de Control: AutoTest
Centralizado Wireless

Luminaria: Emergencia
Autónoma

Normas: EN-60598-1,
EN-60598-2-22, EN-62034,
ETSI EN 301 489-1 V2.2.3 ETSI
EN 301 489-3 V2.1.1

Certificación: CE, ENEC



Características Eléctricas

Alimentación: 230V 50Hz<2.5W
Consumo modo permanente: 2,5 W
Consumo modo no permanente: 0,9 W
Tª Ambiente Trabajo: 0-40°C
Fuente de luz: 4 x LED 0.5W
Lúmenes en emergencia: 150 lm
Lúmenes en permanencia: 90 lm
Batería: 3.2V-1.0Ah LFP

Clase: II
Modo: -
Factor de potencia: - %
Lum. de Señalización: -
TªLED: 4000°K
Autonomía: 1 h
Telemando: No
Tiempo de carga: 12 h

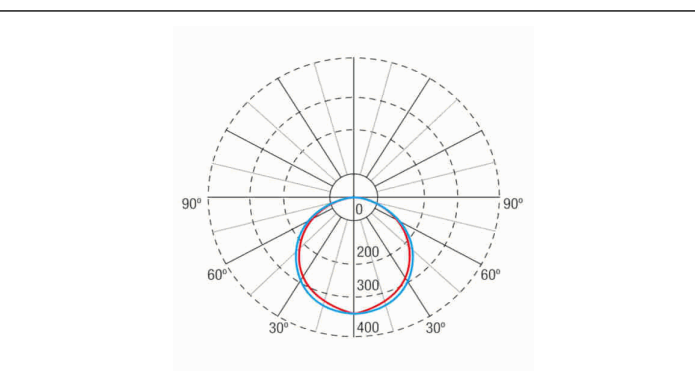
Características mecánicas

Envolvente: Policarbonato
Difusor: Policarbonato Opalino
Apta para sup. Inflamables: Si

IP/IK: IP44/IK07
Acabado: Blanco RAL9003
Peso: 0,45KG

Envolvente ATEX:

Curva fotométrica



Interdistancias

Altura instalación



2,0 m	7,83 m	7,65 m
2,5 m	8,56 m	8,33 m
3,0 m	9,09 m	8,86 m
3,5 m	9,50 m	9,26 m

Características de instalación

Las luminarias permanentes disponen de puente selector para función permanente/no permanente.

Instalación con preplaca.

Posibilidad de instalación:

Superficie techo/pared

Empotrada-enrasada techo

Semiempotrada pared

Posibilidad de conexión :

Cableado empotrado

Cableado con tubo de superficie (máx M20)

Características de funcionamiento

• Dispone de leds indicadores de estado, que indican:

- Estado del circuito de carga de batería.
- Estado de batería (autonomía)
- Estado de función de emergencia.
- Situación de estado de test.

Luminaria controlada por microprocesador

Posibilidad de conectar la luminaria a una central de control.

Cuando la luminaria se instala sin central de control, realiza test periódicos y automáticos .

- Test funcional cada 7 días.
- Test de autonomía cada 365 días.

El resultado de los test se muestra en los leds indicadores de estado.

Comunicación inalámbrica que permite:

- Comunicación con Central de Control mediante sistema de comunicación sin hilos a frecuencia de 868Mhz.

Campos generales envolvente

Accesorios

AMD0041



ACC. EMP. XENA FLAT BLANCO
TECHO

ABX4071



ACC. BANDE. EMP. XENA FLAT
BLANCO SIN SERIG.

AED0071



ACC. SEMIEMP. DIANA FLAT BLANCO
PARED

AMU8001



ACC. MARCO EMP. DIANA/XENA
BLANCO UNIVERSAL

APT316



ACC. PICTO. TOLEDO UNIVERSAL
HOMBRE + FLECHA

APV616



ACC. PICTO. DIANA FLAT HOMBRE +
FLECHA IZQUIERDA

APV617



ACC. PICTO. DIANA FLAT HOMBRE +
FLECHA DERECHA

APV618

ACC. PICTO. DIANA FLAT HOMBRE +
FLECHA ARRIBA

APV619



ACC. PICTO. DIANA FLAT HOMBRE +
FLECHA ABAJO