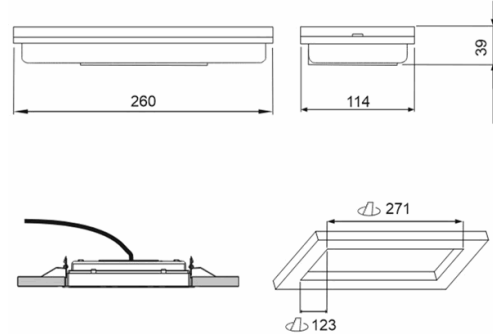


Referencia Gráfica



Dimensiones



Sistema de Control: Standard

Luminaria: Emergencia
Autónoma

Normas: EN-60598-1,
EN-60598-2-22

Certificación: CE

Características Eléctricas

Alimentación: 230V 50Hz<2.3W

Consumo modo permanente: 2.3 W

Consumo modo no permanente: 1.2 W

Tª Ambiente Trabajo: 0-40°C

Fuente de luz: 4 x LED 0.5W

Lúmenes en emergencia: 200 lm

Lúmenes en permanencia: 120 lm

Batería: 3.6V-0.8Ah Ni-Cd

Clase: II

Modo: -

Factor de potencia: - %

Lum. de Señalización: -

TªLED: 4000°K

Autonomía: 1 h

Telemando: Si

Tiempo de carga: 24 h

Características mecánicas

Envolvente: Policarbonato

Difusor: Policarbonato Opalino

Apta para sup. Inflamables: Si

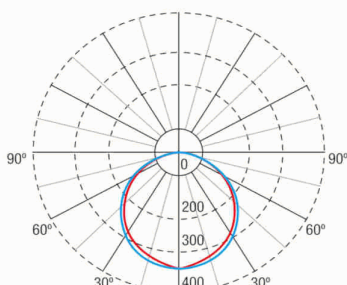
Envolvente ATEX:

IP/IK: IP44/IK07

Acabado: Blanco RAL9003

Peso: 0,46KG

Curva fotométrica



Interdistancias

**Altura
instalación**



2,0 m

8,49 m

8,33 m

2,5 m

9,34 m

9,12 m

3,0 m

10,02 m

9,75 m

3,5 m

10,54 m

10,26 m

Características de instalación

Las luminarias permanentes disponen de puente selector para función permanente/no permanente.

Instalación con preplaca.

Posibilidad de instalación:

Superficie techo/pared

Empotrada-enrasada techo

Semiempotrada pared

Posibilidad de conexión :

Cableado empotrado

Cableado con tubo de superficie (máx M20)

Características de funcionamiento

Dispone un led indicador de estado, el cual indica:

Estado del circuito de carga de batería.

Encendido = Carga de batería OK

Apagado = Carga de batería MAL

Entrada de telemando que permite:

Puesta en reposo en ausencia de Red.

Reencendido en estado de emergencia en ausencia de red.

Test de prueba de estado de emergencia en presencia de red.

Campos generales envolvente

Accesorios

AMD0041



ACC. EMP. XENA FLAT BLANCO
TECHO

ABX4071



ACC. BANDE. EMP. XENA FLAT
BLANCO SIN SERIG.

AED0071



ACC. SEMIEMP. DIANA FLAT BLANCO
PARED

APE0065



ACC. ENVOL. IP65 DIANA FLAT
BLANCO

APE144



ACC. CAJA IP44 DIANA FLAT BLANCA

AIF001



ACC. INCLINACION 47° FLAT BLANCO

AMU8001



ACC. MARCO EMP. DIANA/XENA
BLANCO UNIVERSAL

AKF001



ACC. PROT. IK10 FLAT BLANCO

AGV120



ACC. REJILLA PROTEC.FLAT/VENUS