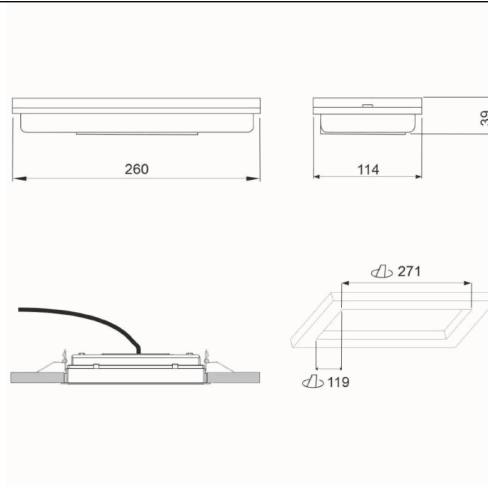


### Referencia Gráfica



### Dimensiones



**Sistema de Control:** Standard

**Luminaria:** Emergencia  
Autónoma

**Normas:** EN-60598-1,  
EN-60598-2-22

**Certificación:** CE

### Características Eléctricas

**Alimentación:** 230V 50Hz<2.2W

**Consumo modo permanente:** - W

**Consumo modo no permanente:** 2,2 W

**Tª Ambiente Trabajo:** 0-40°C

**Fuente de luz:** 12 x LED 0.5W

**Lúmenes en emergencia:** 200 lm

**Lúmenes en permanencia:** - lm

**Batería:** 3.6V-1.6Ah Ni-Cd

**Clase:** II

**Modo:** NP

**Factor de potencia:** - %

**Lum. de Señalización:** -

**TªLED:** 4000°K

**Autonomía:** 1 h

**Telemando:** No

**Tiempo de carga:** 24 h

### Características mecánicas

**Envolvente:** Policarbonato

**Difusor:** Policarbonato Opalino

**Apta para sup. Inflamables:** Si

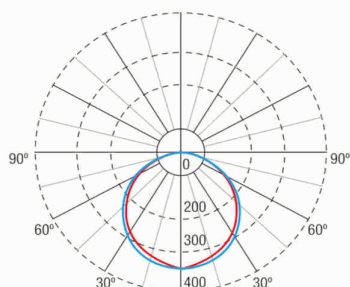
**Envolvente ATEX:**

**IP/IK:** IP44/IK07

**Acabado:** Blanco RAL9003

**Peso:** 0,49KG

### Curva fotométrica



### Interdistancias

**Altura  
instalación**



2,0 m	8,49 m	8,33 m
2,5 m	9,34 m	9,12 m
3,0 m	10,02 m	9,75 m
3,5 m	10,54 m	10,26 m

### Características de instalación

Las luminarias permanentes disponen de puente selector para función permanente/no permanente.

Instalación con preplaca.

Posibilidad de instalación:

Superficie techo/pared

Empotrada-enrasada techo

Semiempotrada pared

Posibilidad de conexión :

Cableado empotrado

Cableado con tubo de superficie (máx M20)

### Características de funcionamiento

Dispone un led indicador de estado, el cual indica:

Estado del circuito de carga de batería.

Encendido verde = Carga de batería OK

Apagado = Carga de batería MAL

Dispone de pulsadores incorporados, que permiten:

Puesta en reposo en ausencia de Red.

Reencendido en estado de emergencia en ausencia de red.

Test de prueba de estado de emergencia en presencia de red.

### Campos generales envolvente

### Accesorios

**AMD0041**



ACC. EMP. XENA FLAT BLANCO  
TECHO

**ABX4071**



ACC. BANDE. EMP. XENA FLAT  
BLANCO SIN SERIG.

**AED0071**



ACC. SEMIEMP. DIANA FLAT BLANCO  
PARED

**AMU8001**



ACC. MARCO EMP. DIANA/XENA  
BLANCO UNIVERSAL

**APT316**



ACC. PICTO. TOLEDO UNIVERSAL  
HOMBRE + FLECHA

**APV616**



ACC. PICTO. DIANA FLAT HOMBRE +  
FLECHA IZQUIERDA

**APV617**



ACC. PICTO. DIANA FLAT HOMBRE +  
FLECHA DERECHA

**APV618**

ACC. PICTO. DIANA FLAT HOMBRE +  
FLECHA ARRIBA

**APV619**



ACC. PICTO. DIANA FLAT HOMBRE +  
FLECHA ABAJO