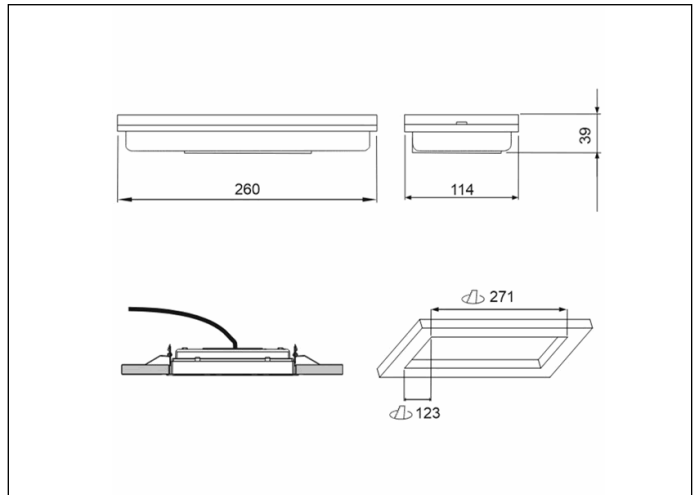


Referencia Gráfica



Dimensiones



Sistema de Control: AutoTest
Centralizado Wireless

Normas: EN-60598-1,
EN-60598-2-22, EN-62034

Luminaria: Emergencia
Autónoma

Certificación: CE, ENEC



Características Eléctricas

Alimentación: 230V 50Hz<2.8W

Consumo modo permanente: 2.8 W

Consumo modo no permanente: 0.9 W

Tª Ambiente Trabajo: 0-40°C

Fuente de luz: 4 x LED 0.5W

Lúmenes en emergencia: 200 lm

Lúmenes en permanencia: 120 lm

Batería: 3.2V-1.0Ah LFP

Clase: II

Modo: -

Factor de potencia: - %

Lum. de Señalización: -

TªLED: 4000°K

Autonomía: 1 h

Telemando: No

Tiempo de carga: 12 h

Características mecánicas

Envolvente: Policarbonato

Difusor: Policarbonato Opalino

Apta para sup. Inflamables: Si

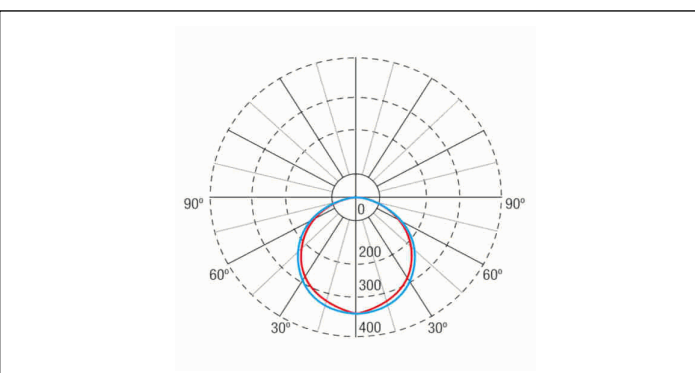
Envolvente ATEX:

IP/IK: IP44/IK07

Acabado: Blanco RAL9003

Peso: 0,44KG

Curva fotométrica



Interdistancias

**Altura
instalación**



2,0 m 8,49 m 8,33 m

2,5 m 9,34 m 9,12 m

3,0 m 10,02 m 9,75 m

3,5 m 10,54 m 10,26 m

Características de instalación

Las luminarias permanentes disponen de puente selector para función permanente/no permanente.

Instalación con preplaca.

Posibilidad de instalación:

Superficie techo/pared

Empotrada-enrasada techo

Semiempotrada pared

Posibilidad de conexión :

Cableado empotrado

Cableado con tubo de superficie (máx M20)

Características de funcionamiento

• Dispone de leds indicadores de estado, que indican:

- Estado del circuito de carga de batería.
- Estado de batería (autonomía)
- Estado de función de emergencia.
- Situación de estado de test.

Luminaria controlada por microprocesador

Posibilidad de conectar la luminaria a una central de control.

Cuando la luminaria se instala sin central de control, realiza test periódicos y automáticos .

- Test funcional cada 7 días.
- Test de autonomía cada 365 días.

El resultado de los test se muestra en los leds indicadores de estado.

Comunicación inalámbrica que permite:

- Comunicación con Central de Control mediante sistema de comunicación sin hilos a frecuencia de 868Mhz.

Campos generales envolvente

Accesorios

AMD0041



ACC. EMP. XENA FLAT BLANCO
TECHO

ABX4071



ACC. BANDE. EMP. XENA FLAT
BLANCO SIN SERIG.

AED0071



ACC. SEMIEMP. DIANA FLAT BLANCO
PARED

APE0065



ACC. ENVOL. IP65 DIANA FLAT
BLANCO

APE144



ACC. CAJA IP44 DIANA FLAT BLANCA

AIF001



ACC. INCLINACION 47° FLAT BLANCO

AMU8001



ACC. MARCO EMP. DIANA/XENA
BLANCO UNIVERSAL

AKF001



ACC. PROT. IK10 FLAT BLANCO

AGV120



ACC. REJILLA PROTEC.FLAT/VENUS