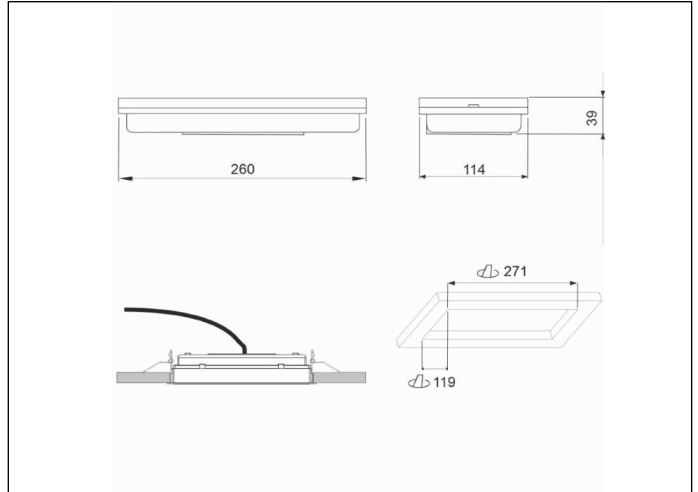


Referencia Gráfica



Dimensiones



Sistema de Control: Standard

Luminaria: Emergencia
Autónoma

Normas: EN-60598-1,
EN-60598-2-22

Certificación: CE

Características Eléctricas

Alimentación: 230V 50Hz<2.2W

Consumo modo permanente: - W

Consumo modo no permanente: 2,2 W

Tª Ambiente Trabajo: 0-40°C

Fuente de luz: 12 x LED 0.5W

Lúmenes en emergencia: 350 lm

Lúmenes en permanencia: - lm

Batería: 3.6V-1.6Ah Ni-Cd

Clase: II

Modo: NP

Factor de potencia: - %

Lum. de Señalización: -

TªLED: 4000°K

Autonomía: 1 h

Telemando: No

Tiempo de carga: 24 h

Características mecánicas

Envolvente: Policarbonato

Difusor: Policarbonato Opalino

Apta para sup. Inflamables: Si

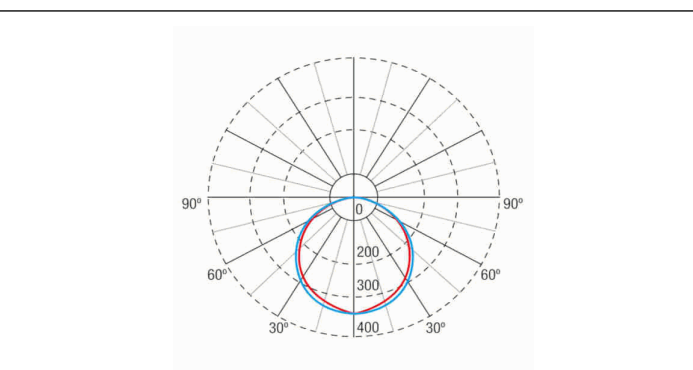
Envolvente ATEX:

IP/IK: IP44/IK07

Acabado: Blanco RAL9003

Peso: 0,49KG

Curva fotométrica



Interdistancias

**Altura
instalación**



2,0 m	9,89 m	9,74 m
2,5 m	10,96 m	10,75 m
3,0 m	11,87 m	11,60 m
3,5 m	12,64 m	12,33 m

Características de instalación

Las luminarias permanentes disponen de puente selector para función permanente/no permanente.

Instalación con preplaca.

Posibilidad de instalación:

Superficie techo/pared

Empotrada-enrasada techo

Semiempotrada pared

Posibilidad de conexión :

Cableado empotrado

Cableado con tubo de superficie (máx M20)

Características de funcionamiento

Dispone un led indicador de estado, el cual indica:

Estado del circuito de carga de batería.

Encendido verde = Carga de batería OK

Apagado = Carga de batería MAL

Dispone de pulsadores incorporados, que permiten:

Puesta en reposo en ausencia de Red.

Reencendido en estado de emergencia en ausencia de red.

Test de prueba de estado de emergencia en presencia de red.

Campos generales envolvente

Accesorios

AMD0041



ACC. EMP. XENA FLAT BLANCO
TECHO

ABX4071



ACC. BANDE. EMP. XENA FLAT
BLANCO SIN SERIG.

AED0071



ACC. SEMIEMP. DIANA FLAT BLANCO
PARED

AMU8001



ACC. MARCO EMP. DIANA/XENA
BLANCO UNIVERSAL

APT316



ACC. PICTO. TOLEDO UNIVERSAL
HOMBRE + FLECHA

APV616



ACC. PICTO. DIANA FLAT HOMBRE +
FLECHA IZQUIERDA

APV617



ACC. PICTO. DIANA FLAT HOMBRE +
FLECHA DERECHA

APV618

ACC. PICTO. DIANA FLAT HOMBRE +
FLECHA ARRIBA

APV619



ACC. PICTO. DIANA FLAT HOMBRE +
FLECHA ABAJO