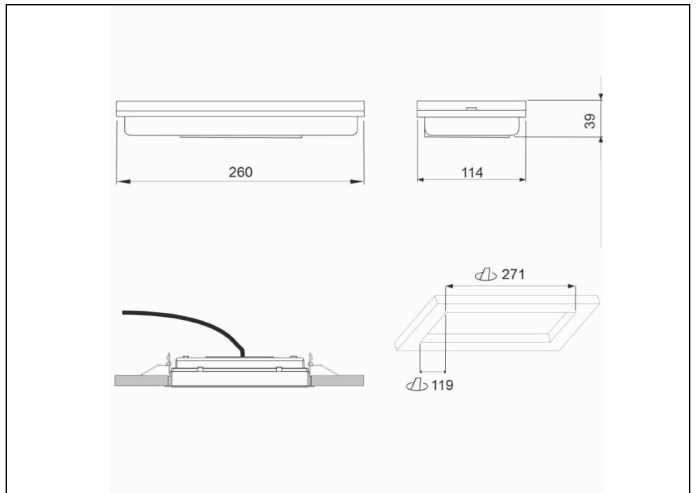


Referencia Gráfica



Dimensiones



Sistema de Control: DALI2

Luminaria: Emergencia
Autónoma

Normas: EN-60598-1,
EN-60598-2-22, EN-62034, EN
61347-2-7, EN 61347-2-13, EN
62386

Certificación: CE, DALI2



Características Eléctricas

Alimentación: 230V 50Hz<1.1W

Consumo modo permanente: - W

Consumo modo no permanente: 1,1 W

Tª Ambiente Trabajo: 0-40°C

Fuente de luz: 12 x LED 0.5W

Lúmenes en emergencia: 325 lm

Lúmenes en permanencia: - lm

Batería: 3.2V-1.5Ah LFP

Clase: II

Modo: NP

Factor de potencia: - %

Lum. de Señalización: -

TªLED: 4000°K

Autonomía: 1 h

Telemando: Si

Tiempo de carga: 12 h

Características mecánicas

Envolvente: Policarbonato

Difusor: Policarbonato Opalino

Apta para sup. Inflamables: Si

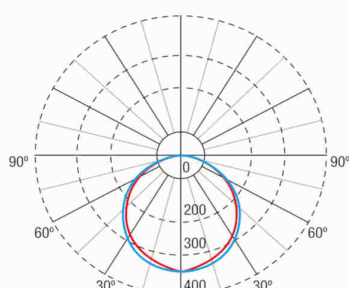
Envolvente ATEX:

IP/IK: IP44/IK07

Acabado: Blanco RAL9003

Peso: 0,45KG

Curva fotométrica



Interdistancias

**Altura
instalación**



2,0 m

9,70 m

9,54 m

2,5 m

10,75 m

10,53 m

3,0 m

11,61 m

11,35 m

3,5 m

12,36 m

12,05 m

Características de instalación

Las luminarias permanentes disponen de puente selector para función permanente/no permanente.

Instalación con preplaca.

Posibilidad de instalación:

Superficie techo/pared

Empotrada-enrasada techo

Semiempotrada pared

Posibilidad de conexión :

Cableado empotrado

Cableado con tubo de superficie (máx M20)

Características de funcionamiento

Disponibilidad de bus para comunicación DALI2.

Dispone de LED indicador de estado:

- LED verde: OK
- LED amarillo parpadeando: Fallo en carga de batería o en conexión de batería.
- LED apagado: Fallo en operación de emergencia o en la red eléctrica o LED defectuoso o unidad defectuosa.

Campos generales envolvente

Accesorios

AMD0041



ACC. EMP. XENA FLAT BLANCO
TECHO

ABX4071



ACC. BANDE. EMP. XENA FLAT
BLANCO SIN SERIG.

AED0071



ACC. SEMIEMP. DIANA FLAT BLANCO
PARED

AMU8001



ACC. MARCO EMP. DIANA/XENA
BLANCO UNIVERSAL

APT316



ACC. PICTO. TOLEDO UNIVERSAL
HOMBRE + FLECHA

APV616



ACC. PICTO. DIANA FLAT HOMBRE +
FLECHA IZQUIERDA

APV617



ACC. PICTO. DIANA FLAT HOMBRE +
FLECHA DERECHA

APV618

ACC. PICTO. DIANA FLAT HOMBRE +
FLECHA ARRIBA

APV619



ACC. PICTO. DIANA FLAT HOMBRE +
FLECHA ABAJO