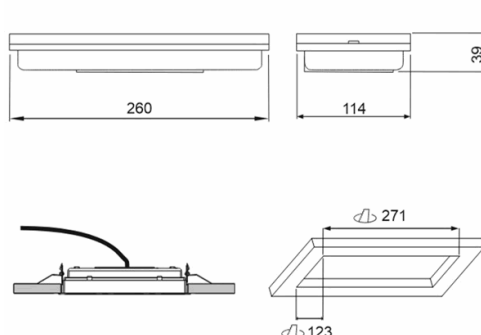


### Referencia Gráfica



### Dimensiones



**Sistema de Control:** AutoTest  
Centralizado Wireless  
**Normas:** EN-60598-1,  
EN-60598-2-22, EN-62034

**Luminaria:** Emergencia  
Autónoma  
**Certificación:** CE, ENEC



### Características Eléctricas

**Alimentación:** 230V 50Hz<4.5W  
**Consumo modo permanente:** 4.5 W  
**Consumo modo no permanente:** 2.0 W  
**Tª Ambiente Trabajo:** 0-40°C  
**Fuente de luz:** 12 x LED 0.5W  
**Lúmenes en emergencia:** 350 lm  
**Lúmenes en permanencia:** 210 lm  
**Batería:** 6.4V-1.5Ah LFP

**Clase:** II  
**Modo:** -  
**Factor de potencia:** - %  
**Lum. de Señalización:** -  
**TªLED:** 4000°K  
**Autonomía:** 2 h  
**Telemando:** No  
**Tiempo de carga:** 12 h

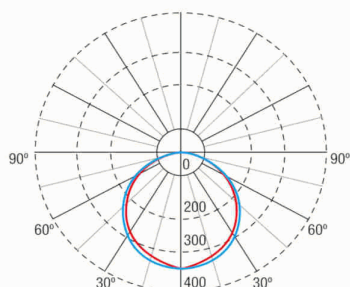
### Características mecánicas

**Envolvente:** Policarbonato  
**Difusor:** Policarbonato Opalino  
**Apta para sup. Inflamables:** Si

**Envolvente ATEX:**

**IP/IK:** IP44/IK07  
**Acabado:** Blanco RAL9003  
**Peso:** 1,00KG

### Curva fotométrica



### Interdistancias

**Altura instalación**



2,0 m	9,89 m	9,74 m
2,5 m	10,96 m	10,75 m
3,0 m	11,87 m	11,60 m
3,5 m	12,64 m	12,33 m

### Características de instalación

Las luminarias permanentes disponen de puente selector para función permanente/no permanente.

Instalación con preplaca.

Posibilidad de instalación:

Superficie techo/pared

Empotrada-enrasada techo

Semiempotrada pared

Posibilidad de conexión :

Cableado empotrado

Cableado con tubo de superficie (máx M20)

### Características de funcionamiento

• Dispone de leds indicadores de estado, que indican:

- Estado del circuito de carga de batería.
- Estado de batería (autonomía)
- Estado de función de emergencia.
- Situación de estado de test.

Luminaria controlada por microprocesador

Posibilidad de conectar la luminaria a una central de control.

Cuando la luminaria se instala sin central de control, realiza test periódicos y automáticos .

- Test funcional cada 7 días.
- Test de autonomía cada 365 días.

El resultado de los test se muestra en los leds indicadores de estado.

Comunicación inalámbrica que permite:

- Comunicación con Central de Control mediante sistema de comunicación sin hilos a frecuencia de 868Mhz.

### Campos generales envolvente

### Accesorios

**AMD0041**



ACC. EMP. XENA FLAT BLANCO  
TECHO

**ABX4071**



ACC. BANDE. EMP. XENA FLAT  
BLANCO SIN SERIG.

**AED0071**



ACC. SEMIEMP. DIANA FLAT BLANCO  
PARED

**APE0065**



ACC. ENVOL. IP65 DIANA FLAT  
BLANCO

**APE144**



ACC. CAJA IP44 DIANA FLAT BLANCA

**AIF001**



ACC. INCLINACION 47° FLAT BLANCO

**AMU8001**



ACC. MARCO EMP. DIANA/XENA  
BLANCO UNIVERSAL

**AKF001**



ACC. PROT. IK10 FLAT BLANCO

**AGV120**



ACC. REJILLA PROTEC.FLAT/VENUS