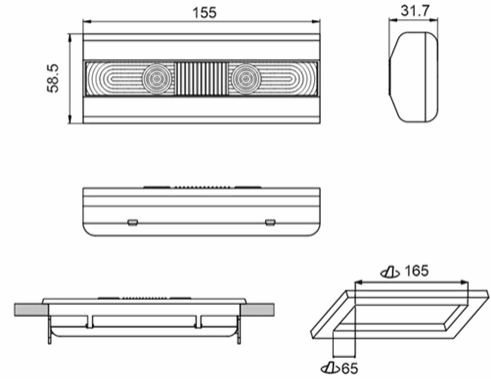


Referencia Gráfica



Dimensiones



Sistema de Control: Standard

Luminaria: Emergencia
Autónoma

Normas: EN-60598-1,
EN-60598-2-22

Certificación: CE

Características Eléctricas

Alimentación: 230V 50Hz<1.2W
Consumo modo permanente: 1.2 W
Consumo modo no permanente: - W
Tª Ambiente Trabajo: 0-40°C
Fuente de luz: 6xLED 0.5W
Lúmenes en emergencia: 95 lm
Lúmenes en permanencia: 95 lm
Batería: 3.6V-0.3Ah Ni-Cd

Clase: II
Modo: P
Factor de potencia: - %
Lum. de Señalización: -
TªLED: 4000°K
Autonomía: 1 h
Telemando: Si
Tiempo de carga: 24 h

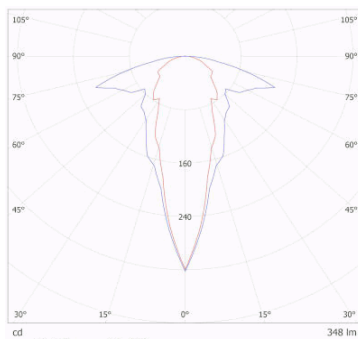
Características mecánicas

Envolvente: Policarbonato
Difusor: Lente Ambiente + Direccional
Apta para sup. Inflamables: Si

Envolvente ATEX:

IP/IK: IP42/IK04
Acabado: Blanco RAL9003
Peso: 0,14KG

Curva fotométrica



Interdistancias

**Altura
instalación**

2,0 m	6,19 m	9,38 m
2,5 m	6,24 m	9,19 m
3,0 m	6,48 m	8,82 m
3,5 m	6,73 m	7,91 m

Características de instalación

Las luminarias disponen de 4 bornas (2xL+ 2xN)

Las luminarias disponen de puente selector para función permanente/no permanente.

Instalación con preplaca.

Posibilidad de instalación en:

Superficie en techo o pared

Empotrada en techo (con accesorio de instalación)

Posibilidad de conexión con:

Cableado empotrado

Características de funcionamiento

Dispone un led indicador de estado, el cual indica:

Estado del circuito de carga de batería.

Encendido = Carga de batería OK

Apagado = Carga de batería MAL

Entrada de telemando que permite:

Puesta en reposo en ausencia de Red.

Reencendido en estado de emergencia en ausencia de red.

Test de prueba de estado de emergencia en presencia de red.

Campos generales envolvente

ZEMPER

Ficha técnica
ALYA

LYA3100CP



ELECTROZEMPER S.A.
Avda. de la Ciencia s/n.
Parque Ind. Avanzado
13005 Ciudad Real. Spain.
Tel.: +34 902 11 11 97
Fax: +34 902 11 11 97
info@zemper.com
www.zemper.com

Accesorios

AMY0011



ACC. EMP. ALYA BLANCO TECHO