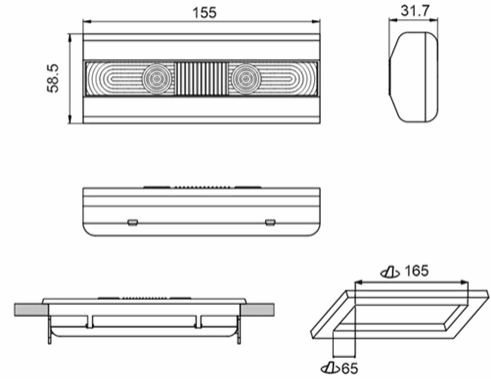


### Referencia Gráfica



### Dimensiones



**Sistema de Control:** Standard

**Luminaria:** Emergencia  
Autónoma

**Normas:** EN-60598-1,  
EN-60598-2-22

**Certificación:** CE

### Características Eléctricas

**Alimentación:** 230V 50Hz<2.2W  
**Consumo modo permanente:** 2.2 W  
**Consumo modo no permanente:** - W  
**Tª Ambiente Trabajo:** 0-40°C  
**Fuente de luz:** 6xLED 0.5W  
**Lúmenes en emergencia:** 150 lm  
**Lúmenes en permanencia:** 150 lm  
**Batería:** 3.6V-0.8Ah Ni-Cd

**Clase:** II  
**Modo:** P  
**Factor de potencia:** - %  
**Lum. de Señalización:** -  
**TªLED:** 4000°K  
**Autonomía:** 1 h  
**Telemando:** Si  
**Tiempo de carga:** 24 h

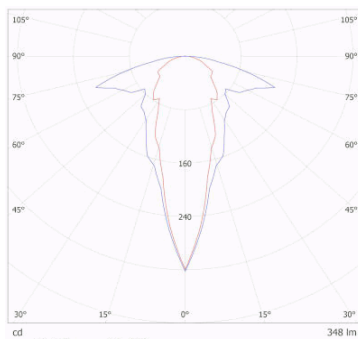
### Características mecánicas

**Envolvente:** Policarbonato  
**Difusor:** Lente Ambiente + Direccional  
**Apta para sup. Inflamables:** Si

**Envolvente ATEX:**

**IP/IK:** IP42/IK04  
**Acabado:** Blanco RAL9003  
**Peso:** 0,18KG

### Curva fotométrica



### Interdistancias

**Altura  
instalación**



2,0 m	7,29 m	11,45 m
2,5 m	7,77 m	11,80 m
3,0 m	7,86 m	11,59 m
3,5 m	7,98 m	11,43 m

### Características de instalación

Las luminarias disponen de 4 bornas (2xL+ 2xN)  
Las luminarias disponen de puente selector para función permanente/no permanente.  
Instalación con preplaca.  
Posibilidad de instalación en:  
    Superficie en techo o pared  
    Empotrada en techo (con accesorio de instalación)  
Posibilidad de conexión con:  
    Cableado empotrado

### Características de funcionamiento

Dispone un led indicador de estado, el cual indica:  
    Estado del circuito de carga de batería.  
    Encendido = Carga de batería OK  
    Apagado = Carga de batería MAL  
Entrada de telemando que permite:  
    Puesta en reposo en ausencia de Red.  
    Reencendido en estado de emergencia en ausencia de red.  
    Test de prueba de estado de emergencia en presencia de red.

### Campos generales envolvente

# ZEMPER

Ficha técnica  
ALYA

## LYA3150CP



ELECTROZEMPER S.A.  
Avda. de la Ciencia s/n.  
Parque Ind. Avanzado  
13005 Ciudad Real. Spain.  
Tel.: +34 902 11 11 97  
Fax: +34 902 11 11 97  
info@zemper.com  
www.zemper.com

### Accesorios

**AMY0011**



ACC. EMP. ALYA BLANCO TECHO