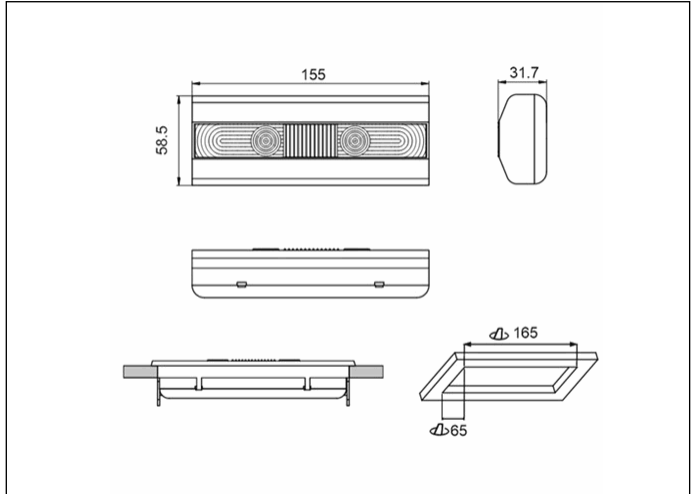


Referencia Gráfica



Dimensiones



Sistema de Control: AutoTest Centralizado

Luminaria: Emergencia Autónoma

Normas: EN-60598-1, EN-60598-2-22, EN-62034

Certificación: CE, ENEC



Características Eléctricas

Alimentación: 230V 50Hz<2.8W

Consumo modo permanente: 2.8 W

Consumo modo no permanente: 0.9 W

Tª Ambiente Trabajo: 0-40°C

Fuente de luz: 6xLED 0.5W

Lúmenes en emergencia: 200 lm

Lúmenes en permanencia: 120 lm

Batería: 3.2V-1.0Ah LFP

Clase: II

Modo: -

Factor de potencia: - %

Lum. de Señalización: -

TªLED: 4000°K

Autonomía: 1 h

Telemando: Si

Tiempo de carga: 12 h

Características mecánicas

Envolvente: Policarbonato

Difusor: Lente Ambiente + Direccional

Apta para sup. Inflamables: Si

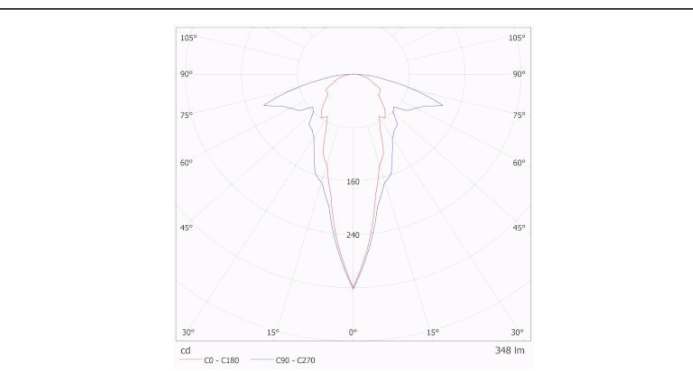
Envolvente ATEX:

IP/IK: IP42/IK04

Acabado: Blanco RAL9003

Peso: 0,16KG

Curva fotométrica



Interdistancias

Altura instalación



2,0 m	7,58 m	11,87 m
2,5 m	8,73 m	13,51 m
3,0 m	9,01 m	13,53 m
3,5 m	9,07 m	13,37 m

Características de instalación

Las luminarias disponen de 4 bornas (2xL+ 2xN)
Las luminarias disponen de puente selector para función permanente/no permanente.
Instalación con preplaca.
Posibilidad de instalación en:
 Superficie en techo o pared
 Empotrada en techo (con accesorio de instalación)
Posibilidad de conexión con:
 Cableado empotrado

Características de funcionamiento

Dispone de leds indicadores de estado, que indican:
 Estado del circuito de carga de batería.
 Estado de batería (autonomía)
 Estado de función de emergencia.
 Situación de estado de test.
Luminaria controlada por microprocesador
Posibilidad de conectar la luminaria a una central de control (CWS8125W)+PC.
Cuando la luminaria se instala sin central de control, realiza test periódicos y automáticos.
 Test funcional cada 7 días.
 Test de autonomía cada 365 días.
El resultado de los test se muestra en los leds indicadores de estado.
Entrada de telemando que permite:
 Comunicación con mando programador PZD250 o con telemando TMR300D+, mediante dos hilos con polaridad.
Con los cuales podemos:
 Puesta en reposo y reencendido con red y sin red. (PZD250 /TMR300D+)
 Pruebas de comunicaciones. (PZD250)
 Numeración de la luminaria. (PZD250)
 Reset de estado de la luminaria. (PZD250)

Campos generales envolvente

ZEMPER

Ficha técnica
ALYA

LYA3200LDP+



ELECTROZEMPER S.A.
Avda. de la Ciencia s/n.
Parque Ind. Avanzado
13005 Ciudad Real. Spain.
Tel.: +34 902 11 11 97
Fax: +34 902 11 11 97
info@zemper.com
www.zemper.com

Accesorios

AMY0011



ACC. EMP. ALYA BLANCO TECHO