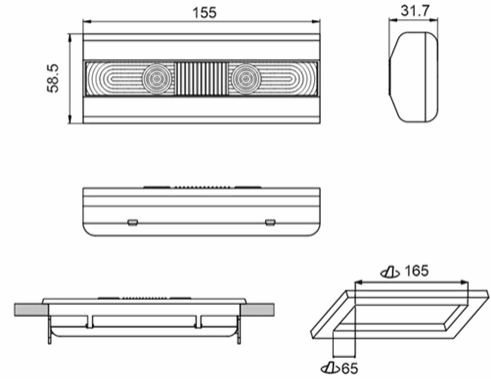


### Referencia Gráfica



### Dimensiones



**Sistema de Control:** SmartZ

**Luminaria:** Emergencia  
Autónoma

**Normas:** EN-60598-1,  
EN-60598-2-22, EN-62034,  
ETSI EN 303 447-1

**Certificación:** CE, ENEC



### Características Eléctricas

**Alimentación:** 230V 50Hz<0.9W

**Consumo modo permanente:** - W

**Consumo modo no permanente:** 0.9 W

**Tª Ambiente Trabajo:** 0-40°C

**Fuente de luz:** 6xLED 0.5W

**Lúmenes en emergencia:** 200 lm

**Lúmenes en permanencia:** - lm

**Batería:** 3.2V-1.0Ah LFP

**Clase:** II

**Modo:** NP

**Factor de potencia:** - %

**Lum. de Señalización:** -

**TªLED:** 4000°K

**Autonomía:** 1 h

**Telemando:** No

**Tiempo de carga:** 12 h

### Características mecánicas

**Envolvente:** Policarbonato

**Difusor:** Lente Ambiente + Direccional

**Apta para sup. Inflamables:** Si

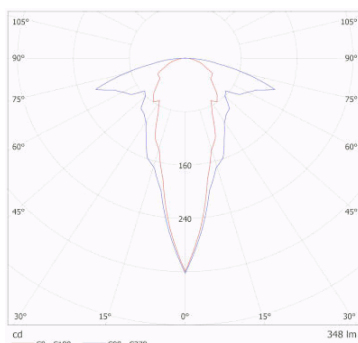
**Envolvente ATEX:**

**IP/IK:** IP42/IK04

**Acabado:** Blanco RAL9003

**Peso:** 0,16KG

### Curva fotométrica



### Interdistancias

**Altura  
instalación**



2,0 m	7,58 m	11,87 m
2,5 m	8,73 m	13,51 m
3,0 m	9,01 m	13,53 m
3,5 m	9,07 m	13,37 m

### Características de instalación

Las luminarias disponen de 4 bornas (2xL+ 2xN)  
Las luminarias disponen de puente selector para función permanente/no permanente.  
Instalación con preplaca.  
Posibilidad de instalación en:  
    Superficie en techo o pared  
    Empotrada en techo (con accesorio de instalación)  
Posibilidad de conexión con:  
    Cableado empotrado

### Características de funcionamiento

Dispone de leds indicadores de estado, que indican:  
    Estado del circuito de carga de batería.      Estado de batería (autonomía)  
    Estado de función de emergencia.  
    Situación de estado de test.

Luminaria controlada por microprocesador  
Posibilidad de conectar la luminaria a una central de control.  
Cuando la luminaria se instala sin central de control, realiza test periódicos y automáticos .  
    Test funcional cada 7 días.      Test de autonomía cada 365 días.  
El resultado de los test se muestra en los leds indicadores de estado.  
Comunicación inalámbrica que permite:  
    Comunicación con Central de Control mediante sistema de comunicación sin hilos a frecuencia de 2.4Ghz.

### Campos generales envolvente

# ZEMPER

Ficha técnica  
ALYA

## LYA3200LW



ELECTROZEMPER S.A.  
Avda. de la Ciencia s/n.  
Parque Ind. Avanzado  
13005 Ciudad Real. Spain.  
Tel.: +34 902 11 11 97  
Fax: +34 902 11 11 97  
info@zemper.com  
www.zemper.com

### Accesorios

**AMY0011**



ACC. EMP. ALYA BLANCO TECHO