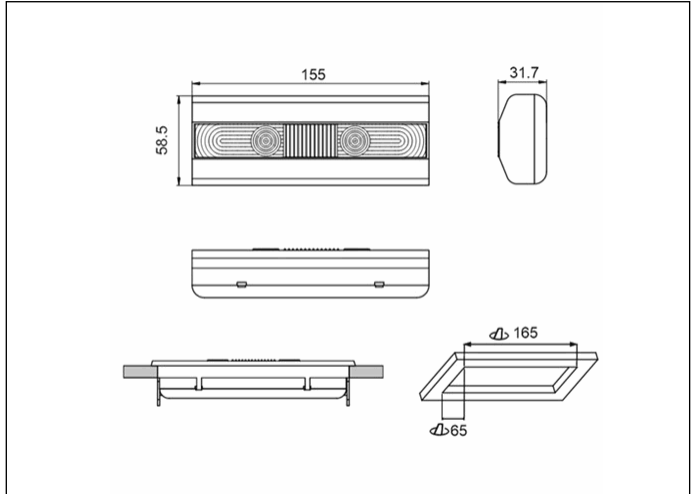


### Referencia Gráfica



### Dimensiones



**Sistema de Control:** Standard

**Luminaria:** Emergencia  
Autónoma

**Normas:** EN-60598-1,  
EN-60598-2-22

**Certificación:** CE

### Características Eléctricas

**Alimentación:** 230V 50Hz<2.2W

**Consumo modo permanente:** - W

**Consumo modo no permanente:** 2.2 W

**Tª Ambiente Trabajo:** 0-40°C

**Fuente de luz:** 6xLED 0.5W

**Lúmenes en emergencia:** 350 lm

**Lúmenes en permanencia:** - lm

**Batería:** 3.2V-1.5Ah LFP

**Clase:** II

**Modo:** NP

**Factor de potencia:** - %

**Lum. de Señalización:** -

**TªLED:** 4000°K

**Autonomía:** 1 h

**Telemando:** No

**Tiempo de carga:** 24 h

### Características mecánicas

**Envolvente:** Policarbonato

**Difusor:** Lente Ambiente + Direccional

**Apta para sup. Inflamables:** Si

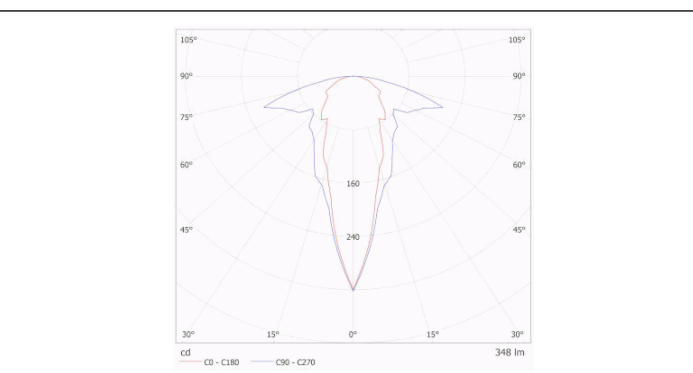
**Envolvente ATEX:**

**IP/IK:** IP42/IK04

**Acabado:** Blanco RAL9003

**Peso:** 0,35KG

### Curva fotométrica



### Interdistancias

Altura instalación	Distancia entre luces	Distancia entre luces
2,0 m	7,58 m	11,87 m
2,5 m	9,48 m	14,84 m
3,0 m	11,04 m	17,34 m
3,5 m	11,73 m	18,10 m

### Características de instalación

Las luminarias disponen de 4 bornas (2xL+ 2xN)

Las luminarias disponen de puente selector para función permanente/no permanente.

Instalación con preplaca.

Posibilidad de instalación en:

Superficie en techo o pared

Empotrada en techo (con accesorio de instalación)

Posibilidad de conexión con:

Cableado empotrado

### Características de funcionamiento

Dispone un led indicador de estado, el cual indica:

Estado del circuito de carga de batería.

Encendido = Carga de batería OK

Apagado = Carga de batería MAL

Entrada de telemando que permite:

Puesta en reposo en ausencia de Red.

Reencendido en estado de emergencia en ausencia de red.

Test de prueba de estado de emergencia en presencia de red.

### Campos generales envolvente

# ZEMPER

Ficha técnica  
ALYA

## LYA3300LC



ELECTROZEMPER S.A.  
Avda. de la Ciencia s/n.  
Parque Ind. Avanzado  
13005 Ciudad Real. Spain.  
Tel.: +34 902 11 11 97  
Fax: +34 902 11 11 97  
info@zemper.com  
www.zemper.com

### Accesorios

**AMY0011**



ACC. EMP. ALYA BLANCO TECHO