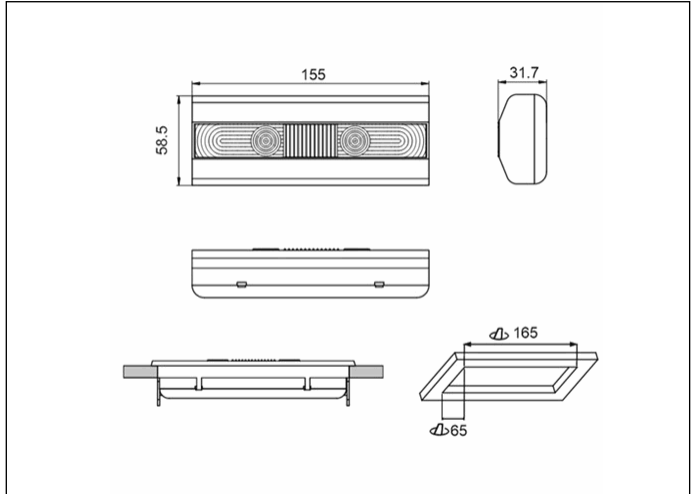


Referencia Gráfica



Dimensiones



Sistema de Control: SmartZ

Luminaria: Emergencia
Autónoma

Normas: EN-60598-1,
EN-60598-2-22, EN-62034,
ETSI EN 303 447-1

Certificación: CE



Características Eléctricas

Alimentación: 230V 50Hz<0.9W

Consumo modo permanente: - W

Consumo modo no permanente: 0.9 W

Tª Ambiente Trabajo: 0-40°C

Fuente de luz: 6xLED 0.5W

Lúmenes en emergencia: 390 lm

Lúmenes en permanencia: - lm

Batería: 3.2V-1.5Ah LFP

Clase: II

Modo: NP

Factor de potencia: - %

Lum. de Señalización: -

TªLED: 4000°K

Autonomía: 1 h

Telemando: No

Tiempo de carga: 12 h

Características mecánicas

Envolvente: Policarbonato

Difusor: Lente Ambiente + Direccional

Apta para sup. Inflamables: Si

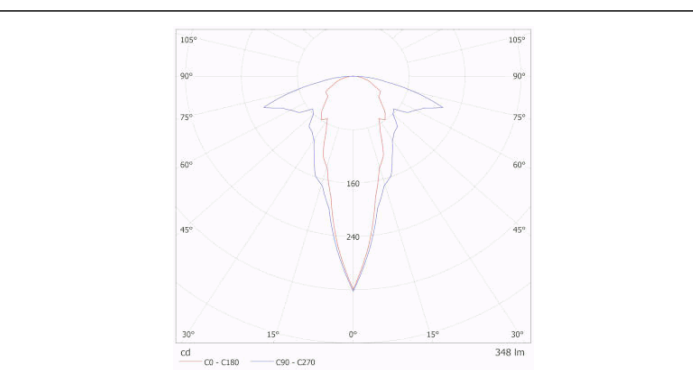
Envolvente ATEX:

IP/IK: IP42/IK04

Acabado: Blanco RAL9003

Peso: 0,60KG

Curva fotométrica



Interdistancias

**Altura
instalación**



2,0 m	7,58 m	11,87 m
2,5 m	9,48 m	14,84 m
3,0 m	11,36 m	17,81 m
3,5 m	12,20 m	18,88 m

Características de instalación

Las luminarias disponen de 4 bornas (2xL+ 2xN)
Las luminarias disponen de puente selector para función permanente/no permanente.
Instalación con preplaca.
Posibilidad de instalación en:
 Superficie en techo o pared
 Empotrada en techo (con accesorio de instalación)
Posibilidad de conexión con:
 Cableado empotrado

Características de funcionamiento

Dispone de leds indicadores de estado, que indican:
 Estado del circuito de carga de batería. Estado de batería (autonomía)
 Estado de función de emergencia.
 Situación de estado de test.

Luminaria controlada por microprocesador
Posibilidad de conectar la luminaria a una central de control.
Cuando la luminaria se instala sin central de control, realiza test periódicos y automáticos .
 Test funcional cada 7 días. Test de autonomía cada 365 días.
El resultado de los test se muestra en los leds indicadores de estado.
Comunicación inalámbrica que permite:
 Comunicación con Central de Control mediante sistema de comunicación sin hilos a frecuencia de 2.4Ghz.

Campos generales envolvente

ZEMPER

Ficha técnica
ALYA

LYA3400LW



ELECTROZEMPER S.A.
Avda. de la Ciencia s/n.
Parque Ind. Avanzado
13005 Ciudad Real. Spain.
Tel.: +34 902 11 11 97
Fax: +34 902 11 11 97
info@zemper.com
www.zemper.com

Accesorios

AMY0011



ACC. EMP. ALYA BLANCO TECHO