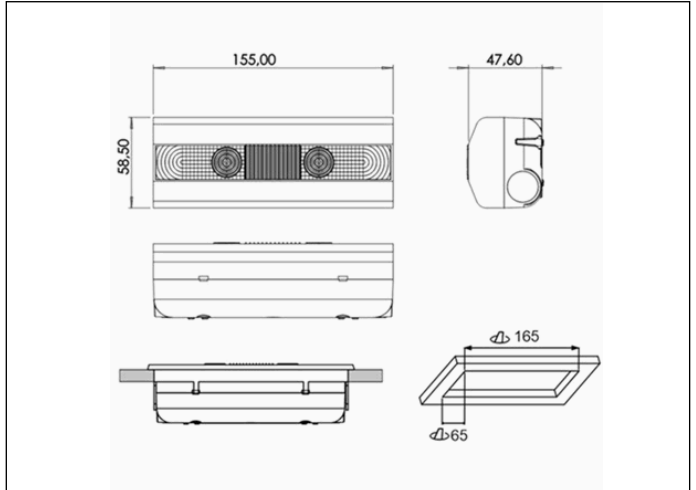


Photo



Dimensions



Système de contrôle: SmartZ

Luminaire: Luminaire Autonome

Normes: EN-60598-1,
EN-60598-2-22, EN-62034,
ETSI EN 303 446-1 V1.2.1

Certification: CE



Caractéristiques électriques

Alimentation secteur: 230V 50Hz<0.9W
Consommation mode permanent: - W
Consommation mode non permanent: 0,9 W
Température de fonctionnement: 0-40°C
Lampe de secours: 6xLED 0.5W
Flux lumineux en mode secours: 170 lm
Flux lumineux en mode permanent: - lm
Batterie: 3.2V-1.5Ah LFP

Classe: II
Mode: NP
Facteur de puissance: - %
Luminaire de Signalisation: -
Température LED: 4000°K
Autonomie: 3 h
Télécommande: Non
Temps de charge: 12 h

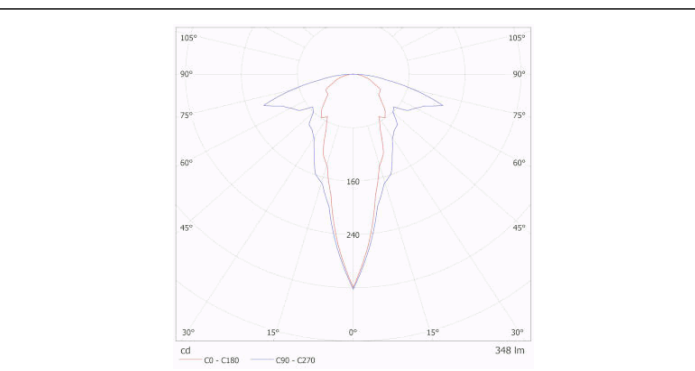
Caractéristiques mécaniques

Enveloppe: Polycarbonate
Diffuseur: Lentille Ambient + Directionnel
Compatible pour montage sur surfaces inflammables: Oui

IP/IK: IP42/IK04
Finition: Blanc RAL9003
Poids: 0,16KG

Enveloppe ATEX:

Courbe photométrique



Interdistances

Hauteur d'installatio



2,0 m	7,53 m	11,82 m
2,5 m	8,20 m	12,64 m
3,0 m	8,36 m	12,35 m
3,5 m	8,33 m	12,23 m

Caractéristiques d'installation

Les luminaires permanents ont 4 bornes (2xL + 2xN).

Les luminaires ont un pont sélecteur pour une fonction permanente / non permanente

Installation avec pré-plaque.

Possibilité d'installation:

Surface plafond / mur

Plafond encastré

Possibilité de connexion:

Câblage encastré

Caractéristiques de fonctionnement

Le luminaire dispose de LED d'état, qui indiquent:

État du circuit de charge de la batterie.

État de la batterie (durée)

Fonction d'état d'urgence.

Test d'état

Luminaire contrôlé par microprocesseur

Le luminaire peut être connecté à une unité de contrôle.

Lorsque le luminaire est installé sans unité de contrôle, il effectue des tests périodiques et automatiques.

Test fonctionnel tous les 7 jours.

Test de durée tous les 365 jours.

Le résultat du test est affiché dans les voyants d'état.

Communication sans fil qui permet:

Communication avec Control Center via un système de communication sans fil à une fréquence de 2.4GHz.

Données générales sur l'enveloppe

ZEMPER

Fiche technique
ALYA MAXI

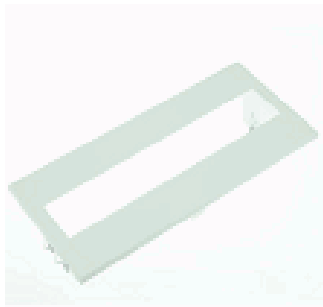
LYA5200LW3



Baronstraat 122 - 8870 IZEGEM
Tel. 051 / 800 210
belux@zemper.com
www.zemper.be

Accesorios

AMY0011



ACC ENCASTR ALYA BLANC
PLAFOND

Pour les luminaires d'une couleur autre que le blanc, vérifiez la disponibilité et la référence des accessoires en couleur