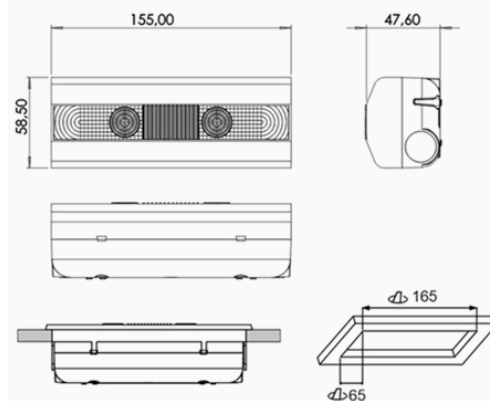


### Photo



### Dimensions



**Système de contrôle:** SmartZ

**Luminaire:** Luminaire Autonome

**Normes:** EN-60598-1,  
EN-60598-2-22, EN-62034,  
ETSI EN 303 446-1 V1.2.1

**Certification:** CE



### Caractéristiques électriques

**Alimentation secteur:** 230V 50Hz<1.0W

**Consommation mode permanent:** - W

**Consommation mode non permanent:** 1 W

**Température de fonctionnement:** 0-40°C

**Lampe de secours:** 6xLED 0.5W

**Flux lumineux en mode secours:** 300 lm

**Flux lumineux en mode permanent:** - lm

**Batterie:** 3.2V-3.0Ah LFP

**Classe:** II

**Mode:** NP

**Facteur de puissance:** - %

**Luminaire de Signalisation:** -

**Température LED:** 4000°K

**Autonomie:** 3 h

**Télécommande:** Non

**Temps de charge:** 12 h

### Caractéristiques mécaniques

**Enveloppe:** Polycarbonate

**Diffuseur:** Lentille Ambient + Directionnel

**Compatible pour montage sur surfaces inflammables:** Oui

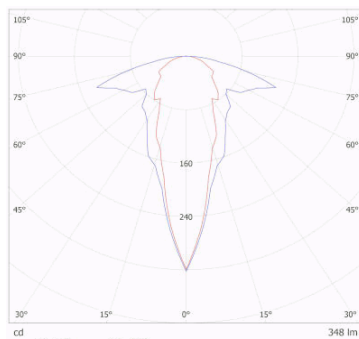
**Enveloppe ATEX:**

**IP/IK:** IP42/IK04

**Finition:** Blanc RAL9003

**Poids:** 0,16KG

### Courbe photométrique



### Interdistances

**Hauteur d'installatio**



2,0 m	11,87 m	7,58 m
2,5 m	14,84 m	9,48 m
3,0 m	16,47 m	10,60 m
3,5 m	16,71 m	10,98 m

### Caractéristiques d'installation

Les luminaires permanents ont 4 bornes (2xL + 2xN).

Les luminaires ont un pont sélecteur pour une fonction permanente / non permanente

Installation avec pré-plaque.

Possibilité d'installation:

Surface plafond / mur

Plafond encastré

Possibilité de connexion:

Câblage encastré

### Caractéristiques de fonctionnement

Le luminaire dispose de LED d'état, qui indiquent:

État du circuit de charge de la batterie.

État de la batterie (durée)

Fonction d'état d'urgence.

Test d'état

Luminaire contrôlé par microprocesseur

Le luminaire peut être connecté à une unité de contrôle.

Lorsque le luminaire est installé sans unité de contrôle, il effectue des tests périodiques et automatiques.

Test fonctionnel tous les 7 jours.

Test de durée tous les 365 jours.

Le résultat du test est affiché dans les voyants d'état.

Communication sans fil qui permet:

Communication avec Control Center via un système de communication sans fil à une fréquence de 2.4GHz.

### Données générales sur l'enveloppe

# ZEMPER

Fiche technique  
ALYA MAXI

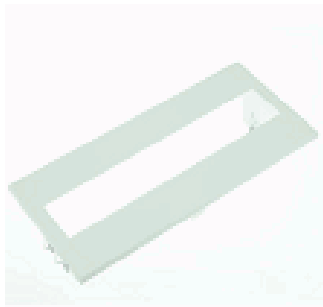
## LYA5300LW3



Baronstraat 122 - 8870 IZEGEM  
Tel. 051 / 800 210  
belux@zemper.com  
www.zemper.be

### Accesorios

**AMY0011**



ACC ENCASTR ALYA BLANC  
PLAFOND

Pour les luminaires d'une couleur autre que le blanc, vérifiez la disponibilité et la référence des accessoires en couleur