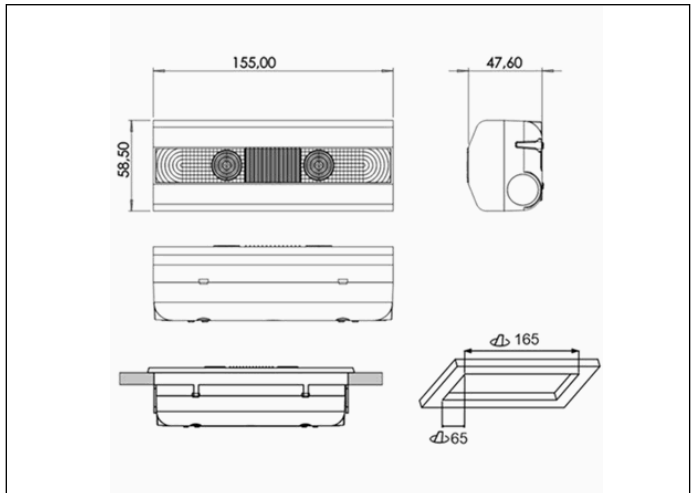


Photo



Dimensions



Système de contrôle: AutoTest

Luminaire: Luminaire Autonome

Normes: EN-60598-1,
EN-60598-2-22, EN-62034

Certification: CE



Caractéristiques électriques

Alimentation secteur: 230V 50Hz<2.8W
Consommation mode permanent: 2,8 W
Consommation mode non permanent: 1,0 W
Température de fonctionnement: 0-40°C
Lampe de secours: 6xLED 0.5W
Flux lumineux en mode secours: 300 lm
Flux lumineux en mode permanent: 150 lm
Batterie: 3.2V-3.0Ah LFP

Classe: II
Mode: -
Facteur de puissance: - %
Luminaire de Signalisation: -
Température LED: 4000°K
Autonomie: 3 h
Télécommande: Oui
Temps de charge: 12 h

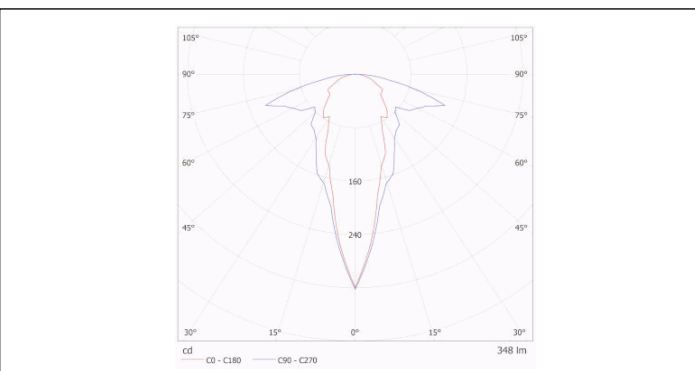
Caractéristiques mécaniques

Enveloppe: Polycarbonate
Diffuseur: Lentille Ambient + Directionnel
Compatible pour montage sur surfaces inflammables: Oui

IP/IK: IP42/IK04
Finition: Blanc RAL9003
Poids: 0,16KG

Enveloppe ATEX:

Courbe photométrique



Interdistances

Hauteur d'installatio



2,0 m	7,58 m	11,87 m
2,5 m	9,48 m	14,84 m
3,0 m	10,60 m	16,47 m
3,5 m	10,98 m	16,71 m

Caractéristiques d'installation

Les luminaires permanents ont 4 bornes (2xL + 2xN).

Les luminaires ont un pont sélecteur pour une fonction permanente / non permanente

Installation avec pré-plaque.

Possibilité d'installation:

Surface plafond / mur

Plafond encastré

Possibilité de connexion:

Câblage encastré

Caractéristiques de fonctionnement

Le luminaire dispose de LED d'état, qui indiquent:

État du circuit de charge de la batterie.

État de la batterie (durée)

Fonction d'état d'urgence.

Test d'état

Luminaire contrôlé par microprocesseur qui effectue des tests périodiques et automatiques .

Test fonctionnel tous les 7 jours.

Test de durée tous les 365 jours.

Le résultat du test est affiché dans les voyants d'état.

Entrée de télécommande qui permet:

Mettez-vous au repos en l'absence de réseau.

Redémarrez en état d'urgence en l'absence de réseau.

Allumage en état d'urgence (moins de 24 heures de charge).

Test d'autonomie manuel et à distance. (plus de 24 heures de charge).

Programmation du jour et de l'heure pour effectuer les tests.

Réinitialisation de l'état du luminaire.

Données générales sur l'enveloppe

ZEMPER

Fiche technique
ALYA MAXI

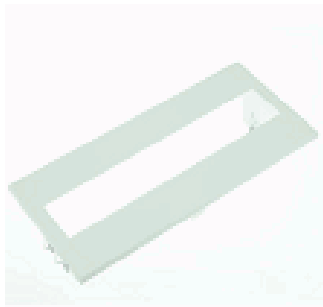
LYA5300LXP3



Baronstraat 122 - 8870 IZEGEM
Tel. 051 / 800 210
belux@zemper.com
www.zemper.be

Accesorios

AMY0011



ACC ENCASTR ALYA BLANC
PLAFOND

Pour les luminaires d'une couleur autre que le blanc, vérifiez la disponibilité et la référence des accessoires en couleur