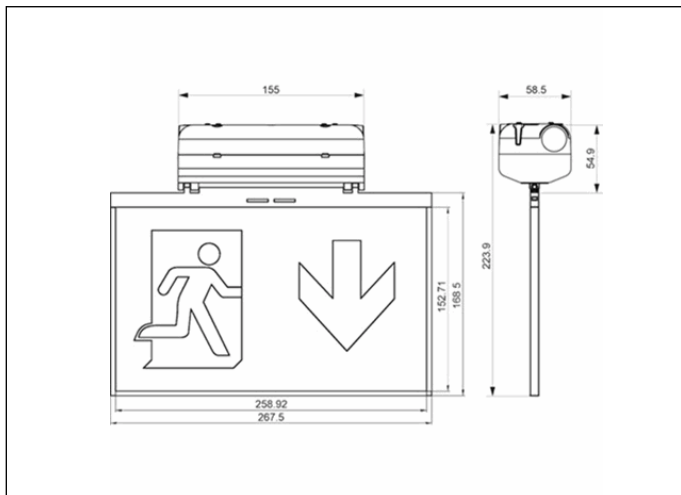


### Photo



### Dimensions



Système de contrôle: DALI

Luminaire: Luminaire  
Autonome

Normes: EN-60598-1,  
EN-60598-2-22, EN-62034, EN  
61347-2-7, EN 61347-2-13, EN  
62386

Certification: CE



### Caractéristiques électriques

Alimentation secteur: 230V 50Hz<3.6W

Consommation mode permanent: 3,6 W

Consommation mode non permanent: - W

Température de fonctionnement: 0-40°C

Lampe de secours: 25xLED 0.5W

Flux lumineux en mode secours: - lm

Flux lumineux en mode permanent: - lm

Batterie: 3.2V-1.5Ah LFP

Classe: II

Mode: P

Facteur de puissance: - %

Luminaire de Signalisation: -

Température LED: 6500°K

Autonomie: 3 h

Télécommande: Oui

Temps de charge: 12 h

### Caractéristiques mécaniques

Enveloppe: Polycarbonate

Diffuseur: Méthacrylate

Compatible pour montage sur surfaces inflammables: Oui

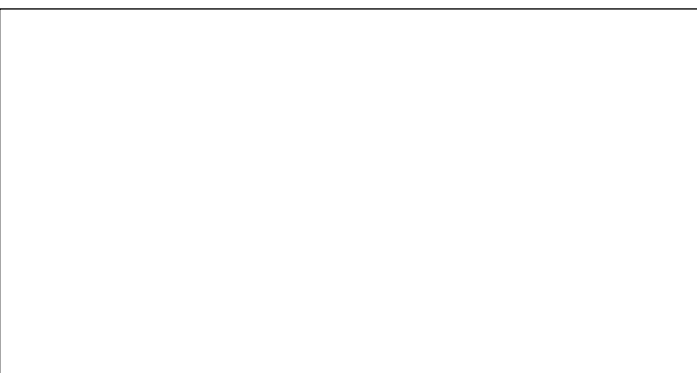
Enveloppe ATEX:

IP/IK: IP42/IK04

Finition: Blanc RAL9003

Poids: 0,45KG

### Courbe photométrique



### Interdistances

Hauteur  
d'installatio



2,0 m

-

-

2,5 m

-

-

3,0 m

-

-

3,5 m

-

-

### Caractéristiques d'installation

Les luminaires permanents ont 4 bornes (2xL + 2xN).  
Installation avec pré-plaque.  
Possibilité d'installation:  
    Surface plafond / mur  
Possibilité de connexion:  
    Câblage encastré  
Distance de visualisation: 25 m

### Caractéristiques de fonctionnement

Bus disponible pour la communication DALI.  
Le luminaire possède une LED d'état qui indique:  
    LED verte: OK  
    LED jaune clignotante: charge de la batterie ou échec de connexion de la batterie.  
    LED éteinte: Échec de fonctionnement d'urgence ou panne de secteur ou LED défectueuse ou unité défectueuse.

### Données générales sur l'enveloppe