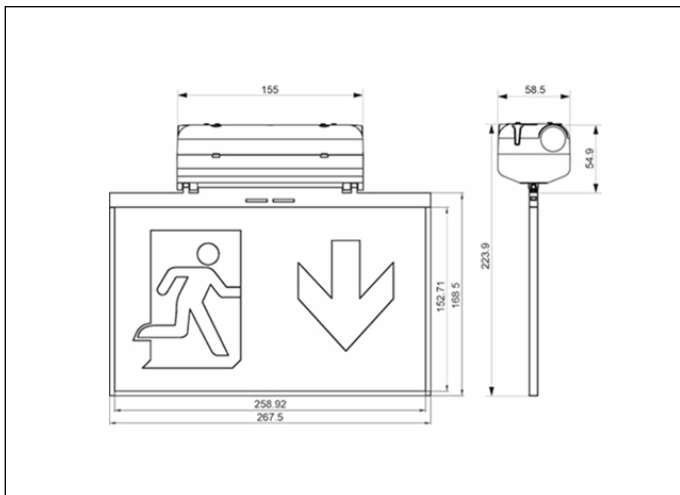


Photo



Dimensions



Système de contrôle: DALI

Luminaire: Luminaire
Autonome

Normes: EN-60598-1,
EN-60598-2-22, EN-62034, EN
61347-2-7, EN 61347-2-13, EN
62386

Certification: CE



Caractéristiques électriques

Alimentation secteur: 230V 50Hz<2.9W
Consommation mode permanent: 2,9 W
Consommation mode non permanent: - W
Température de fonctionnement: 0-40°C
Lampe de secours: 25xLED 0.5W
Flux lumineux en mode secours: - lm
Flux lumineux en mode permanent: - lm
Batterie: 3.2V-1.0Ah LFP

Classe: II
Mode: P
Facteur de puissance: - %
Luminaire de Signalisation: -
Température LED: 6500°K
Autonomie: 1 h
Télécommande: Oui
Temps de charge: 12 h

Caractéristiques mécaniques

Enveloppe: Polycarbonate
Diffuseur: Méthacrylate
Compatible pour montage sur surfaces inflammables: Oui

Enveloppe ATEX:

IP/IK: IP42/IK04
Finition: Blanc RAL9003
Poids: 0,45KG

Courbe photométrique



Interdistances

Hauteur
d'installatio



2,0 m
2,5 m
3,0 m
3,5 m

-
-
-
-

Caractéristiques d'installation

Les luminaires permanents ont 4 bornes (2xL + 2xN).

Installation avec pré-plaque.

Possibilité d'installation:

Surface plafond / mur

Possibilité de connexion:

Câblage encastré

Distance de visualisation: 25 m

Caractéristiques de fonctionnement

Bus disponible pour la communication DALI.

Le luminaire possède une LED d'état qui indique:

LED verte: OK

LED jaune clignotante: charge de la batterie ou échec de connexion de la batterie.

LED éteinte: Échec de fonctionnement d'urgence ou panne de secteur ou LED défectueuse ou unité défectueuse.

Données générales sur l'enveloppe